



## Натекатель с функцией клапана VAT серия 211

Натекатель с функцией клапана предназначен для областей применения, где требуется ручная регулировка подачи потока газа в вакуумную систему. Натекатель обладает встроенным отсечным клапаном, широким диапазоном регулировки, чрезвычайно малым мертвым объемом.

Натекатель с функцией клапана сконструирован так, что при вращении дозирующей ручки происходит линейное движение дозирующей иглы и она занимает желаемое положение. Кольцо «открыть / закрыть» позиционирует тарелку клапана, осуществляя перекрытие или открытие канала. Эти движения являются независимыми друг от друга.

Натекатель из нержавеющей стали позволяет регулировать поток газа в диапазоне от  $5 \times 10^{-6}$  до 1000 мбар л/с, а также имеет цифровой дисплей для точного воспроизведения газовых потоков.

Натекатель из алюминия предназначен для грубой регулировки потока натекания газа и имеет диапазон регулировки от 40 до 1 700 мбар л/с.

### Материал корпуса

Нержавеющая сталь (рисунок слева)

Алюминий (рисунок справа)



## Информация для заказа

Описание продукции	Номер по каталогу
Натекатель с функцией клапана VAT серия 211 в исполнении из нержавеющей стали	21124-KE0X
Грубый натекатель VAT серия 211 в исполнении из алюминия	21120-KA01

## Особенности

Встроенный отсечной клапан

Цифровой дисплей

Широкий диапазон регулировки потока натекания

Наличие фильтров

Малый мертвый объем

Отсекание потока газа без изменения регулировки натекания

### г. Санкт-Петербург

197374, ул. Оптиков, д.4, корп.2, лит. А, оф.209  
Тел.: +7 (812) 493-24-80;  
Факс: +7 (812) 493-24-82

### г. Москва

107045, Ащеулов пер., д.9, оф.1  
Тел./Факс: +7 (495) 725-24-80

### г. Зеленоград

124460, проезд 4922, д. 4, стр. 5  
Тел./Факс: +7 (495) 725-24-80

### г. Новосибирск

630007, ул. Коммунистическая, д.35,  
корп. 3, оф. 13а  
Тел./Факс: +7 (383) 328-13-67

**INTECH**

www.intech-group.ru

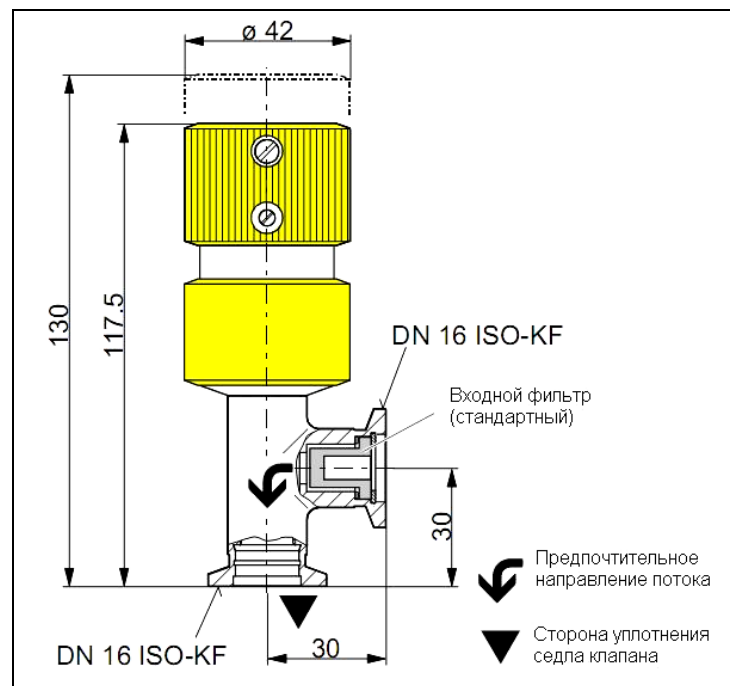
## Технические данные

Тип фланца	Корпус из нерж. стали DN 16 ISO-KF	Корпус из алюминия DN 10 ISO-KF
Монтаж	в любом положении	в любом положении
Диапазон регулировки потока натекания, мбар·л/с	$5 \cdot 10^{-6} - 1000$	40 – 1 700
Уровень течи, мбар·л/с	$\leq 1 \cdot 10^{-9}$	$1 \cdot 10^{-8}$
Максимальный перепад давлений (открыт/закрыт), бар	$\leq 2,5$	$\leq 3$
Мертвый объем, см <sup>3</sup>	0,032	0,032
Рабочая температура, °С	80	40
Температура прогрева корпуса, °С	$\leq 150$ *)	100 *)
Температура хранения, °С	5...40	5...40
Уплотнение	FKM	FKM
Вес, г	400	200

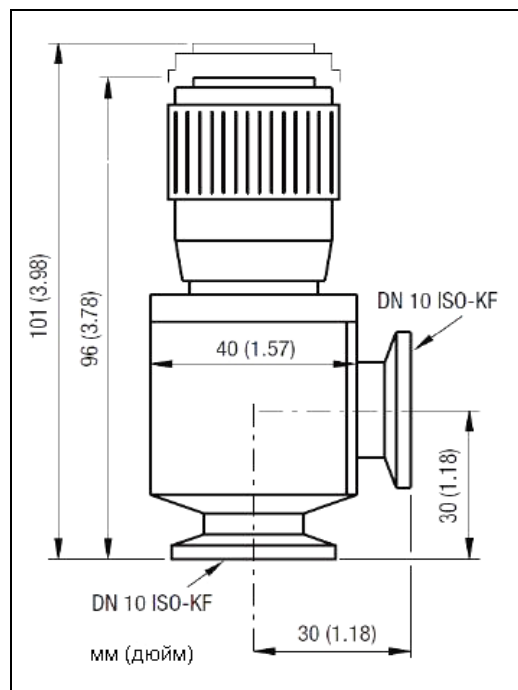
\*) На фланцевых соединениях

## Основные габаритные размеры

Натекатель с функцией клапана в исполнении из нерж. Стали



Грубый натекатель в исполнении из алюминия



**г. Санкт-Петербург**  
197374, ул. Оптиков, д.4, корп.2, лит. А, оф.209  
Тел.: +7 (812) 493-24-80;  
Факс: +7 (812) 493-24-82

**г. Москва**  
107045, Ащеулов пер., д.9, оф.1  
Тел./Факс: +7 (495) 725-24-80

**г. Зеленоград**  
124460, проезд 4922, д. 4, стр. 5  
Тел./Факс: +7 (495) 725-24-80

**г. Новосибирск**  
630007, ул. Коммунистическая, д.35,  
корп. 3, оф. 13а  
Тел./Факс: +7 (383) 328-13-67

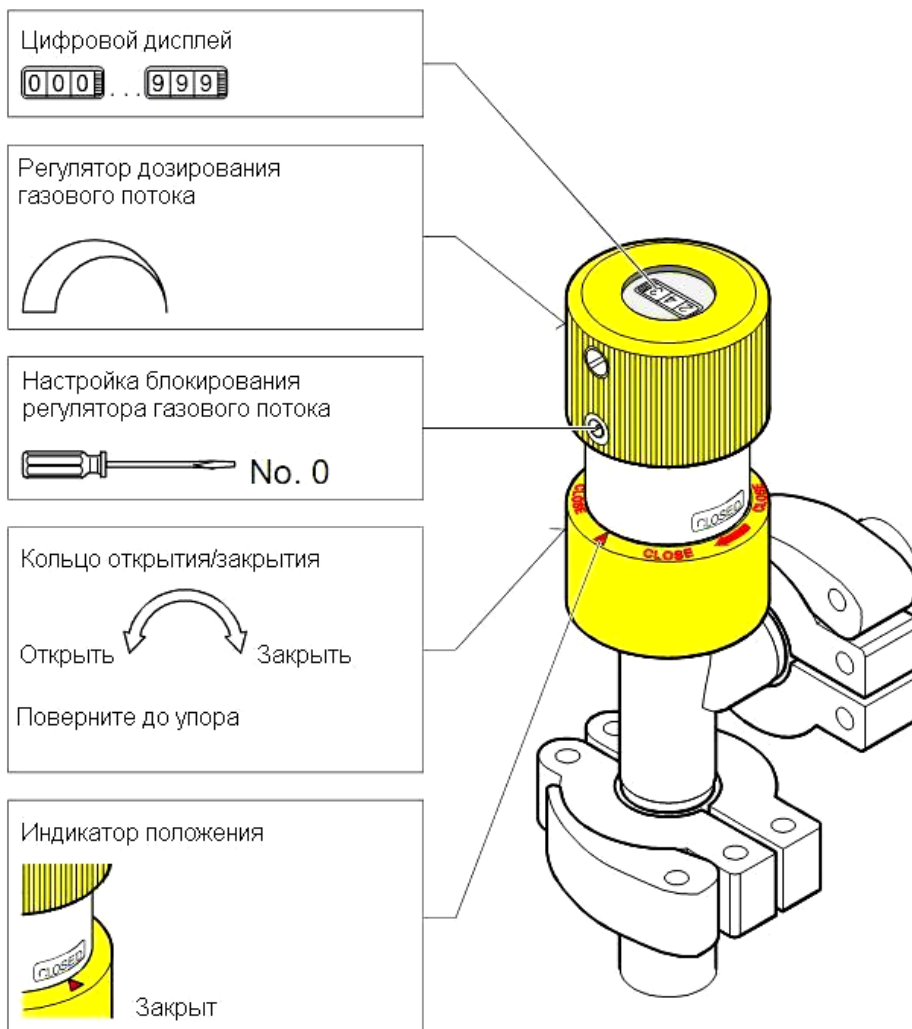


**INTECH**

www.intech-group.ru

## Эксплуатация

Натекатель с функцией клапана в исполнении из нерж. стали



**г. Санкт-Петербург**  
197374, ул. Оптиков, д.4, корп.2, лит. А, оф.209  
Тел.: +7 (812) 493-24-80;  
Факс: +7 (812) 493-24-82

**г. Москва**  
107045, Ащеулов пер., д.9, оф.1  
Тел./Факс: +7 (495) 725-24-80

**г. Зеленоград**  
124460, проезд 4922, д. 4, стр. 5  
Тел./Факс: +7 (495) 725-24-80

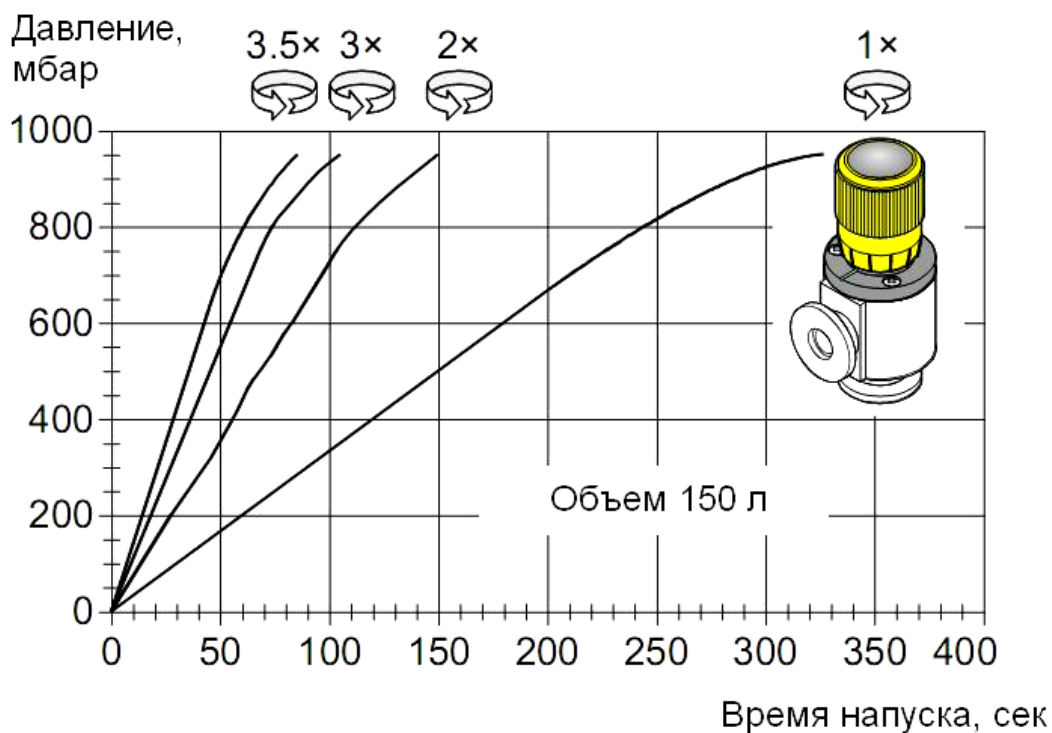
**г. Новосибирск**  
630007, ул. Коммунистическая, д.35,  
корп. 3, оф. 13а  
Тел./Факс: +7 (383) 328-13-67

**INTECH**

www.intech-group.ru

## Эксплуатация

Грубый натекатель в исполнении из алюминия



\* Приведены примерные данные для оценки применительно к тестовой камере.

## Аксессуары

Тип фланца	Корпус из нерж. стали DN 16 ISO-KF	Корпус из алюминия DN 10 ISO-KF
Фильтр для газового потока 590 мбар л/с	575928	-
Фильтр для газового потока 1 250 мбар л/с	576040	-
Комплект уплотнений	-	579031
Высоковакуумная смазка для поршневых колец и уплотнений	-	583409
Высоковакуумное масло для обработки фланцев	-	583413

### г. Санкт-Петербург

197374, ул. Оптиков, д.4, корп.2, лит. А, оф.209  
Тел.: +7 (812) 493-24-80;  
Факс: +7 (812) 493-24-82

### г. Москва

107045, Ащеулов пер., д.9, оф.1  
Тел./Факс: +7 (495) 725-24-80

### г. Зеленоград

124460, проезд 4922, д. 4, стр. 5  
Тел./Факс: +7 (495) 725-24-80

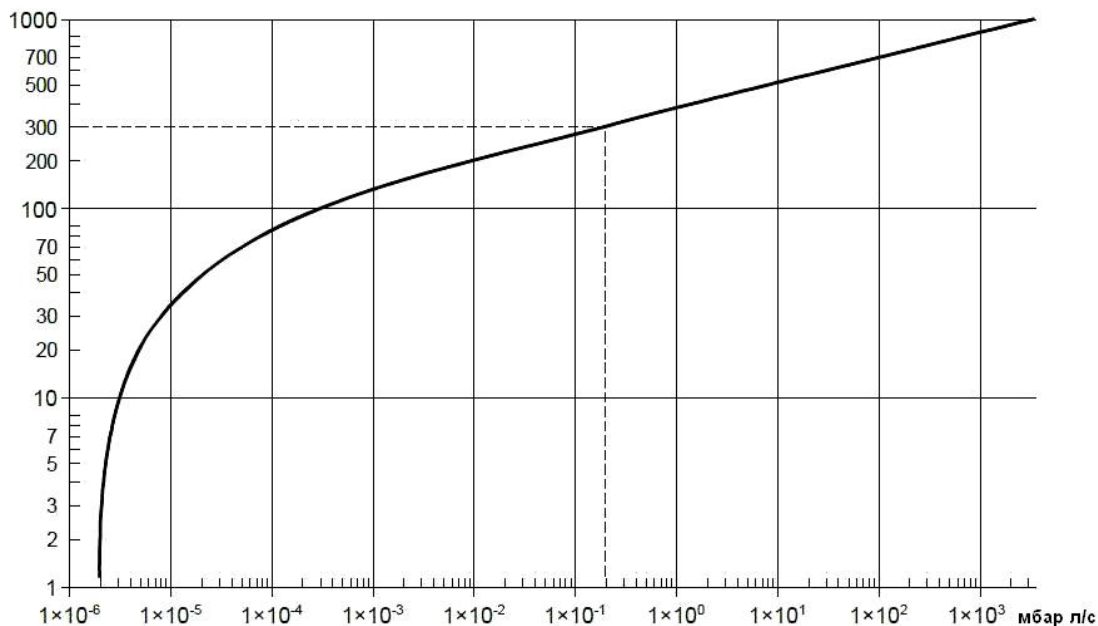
### г. Новосибирск

630007, ул. Коммунистическая, д.35,  
корп. 3, оф. 13а  
Тел./Факс: +7 (383) 328-13-67

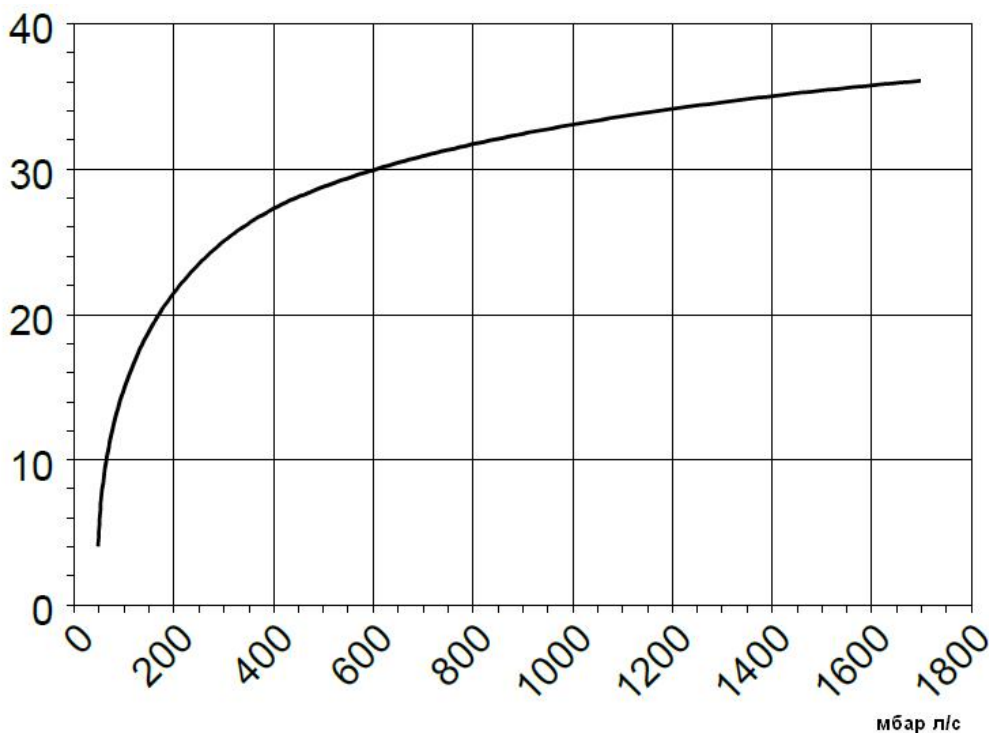
**INTECH**

www.intech-group.ru

### График зависимости потока газа от показаний цифрового дисплея на натекателе с функцией клапана из нерж. стали



### График зависимости потока газа от вращения рукоятки на натекателе из алюминия (1 оборот равен 12 делениям на рукоятке)

**г. Санкт-Петербург**197374, ул. Оптиков, д.4, корп.2, лит. А, оф.209  
Тел.: +7 (812) 493-24-80;  
Факс: +7 (812) 493-24-82**г. Москва**107045, Ащеулов пер., д.9, оф.1  
Тел./Факс: +7 (495) 725-24-80**г. Зеленоград**124460, проезд 4922, д. 4, стр. 5  
Тел./Факс: +7 (495) 725-24-80**г. Новосибирск**630007, ул. Коммунистическая, д.35,  
корп. 3, оф. 13а  
Тел./Факс: +7 (383) 328-13-67