

Турбомолекулярный насос Edwards Ltd. модель nEXT85

- Турбомолекулярный насос nEXT85 сконструирован на основе передовых проверенных технологий насоса EXT75DX, что в итоге позволило получить насос со значительно улучшенными показателями производительности и при этом в более компактном исполнении.

- Ротор был заново спроектирован для оптимизации производительности насоса и достижения лучших показателей скорости откачки и более высокого коэффициента компрессии, в то же время получилось сохранить высокий уровень надежности оборудования.

- Помимо улучшенных показателей производительности nEXT85 обладает такими же неоспоримыми преимуществами в техническом обслуживании и эксплуатации, как и крупногабаритные насосы серии nEXT, а именно возможность сервисного обслуживания на месте работы и наличие встроенного контролера, что в целом дает право говорить о действительно высококлассном продукте.

Характеристики и преимущества:

- Высокая производительность при более компактном исполнении
- Возможность заказчика выбрать как стандартную модель, так и модель “Н” с высоким коэффициентом компрессии
 - Увеличенный рабочий диапазон режима, за счет запатентованной Edwards технологии прямого измерения температуры рабочего колеса
 - Выбор положения промежуточного и выпускного порта на усмотрение заказчика, что обеспечивает дополнительную гибкость при работе
 - Сервисное обслуживание раз в 4 года с возможностью обслуживания на месте эксплуатации
 - CMSD обеспечил низкий уровень вибрации
 - Насосы со встроенным контроллером оснащены micro USB портом и программным обеспечением Edwards nST, что позволяет выполнять мониторинг, контроль и конфигурацию насоса
- Доступен полный комплект специализированных принадлежностей

Технические характеристики

		nEXT85 серия D				nEXT85 серия H	
		NW40	ISO63	CF63	ISO100	ISO63	CF63
Скорость откачки, л/с	N ₂	48	84		85	84	
	Ar	44	80		84	80	
	He	61	79		80	77	
	H ₂	50	61		60	54	
Коэффициент компрессии	N ₂	>1 · 10 ¹¹				>1 · 10 ¹¹	
	Ar	1 · 10 ⁹				3 · 10 ⁹	
	He	8,5 · 10 ⁶				4,6 · 10 ⁷	
	H ₂	2,1 · 10 ⁵				6,5 · 10 ⁵	
Скорость откачки промежуточного / входного фланца, л/с	N ₂	6					
	Ar	6					
	He	9					
	H ₂	10					
Порт напуска / порт продувки		ISO16KF					
Выходной / промежуточный входной фланец		ISO16KF					
Максимальный постоянный поток на входе (при предельном выпускном давлении) по N ₂ , см ³ /мин:							
- Принудительное воздушное охлаждение (35°C окр. среды), см ³ /мин		30					
- Принудительное воздушное охлаждение (23°C окр. среды), см ³ /мин		60					
- Водяное охлаждение (35°C), см ³ /мин		50					
- Водяное охлаждение (23°C), см ³ /мин		60					
- Естественная конвекция (30°C окр. среды), см ³ /мин		10					
- Естественная конвекция (23°C окр. среды), см ³ /мин		25					
Максимальное постоянное выпускное давление (при предельном входном давлении) по N ₂ , мбар :							
- Принудительное воздушное охлаждение (35°C окр. среды), см ³ /мин		10					
- Принудительное воздушное охлаждение (23°C окр. среды), см ³ /мин		16					
- Водяное охлаждение (35°C), см ³ /мин		10					

- Водяное охлаждение (23°C), см ³ /мин	16					
- Естественная конвекция (30°C окр. среды), см ³ /мин	1					
- Естественная конвекция (23°C окр. среды), см ³ /мин	2					
Время разгона до 90 % номинальной скорости, с	115					
Номинальная скорость вращения, об/мин	90 000					
Масса, кг	3,0	2,9	4,3	3,2	2,9	4,3



Описание продукции	Номер по каталогу
nEXT85D ISO63	B8G210B01
nEXT85D CF63	B8G210C01
nEXT85D NW40	B8G210A01
nEXT85D ISO100	B8G210101
nEXT85H ISO63	B8G410B01
nEXT85H CF63	B8G410C01
nEXT85H NW40	B8G410A01
nEXT85H ISO100	B8G410101

Рис №1. Насос nEXT85D/H DN63ISO-K

Скорость откачки насоса nEXT85D/H DN63ISO-K

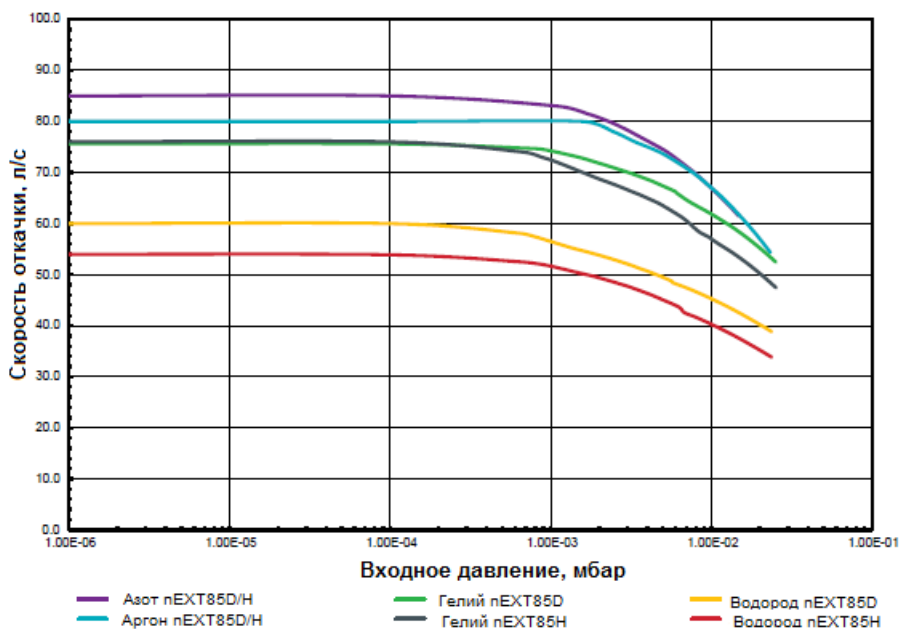


Рис № 2. Откачные характеристики nEXT85D/H DN63ISO-K

Габаритные размеры насоса nEXT85D/H

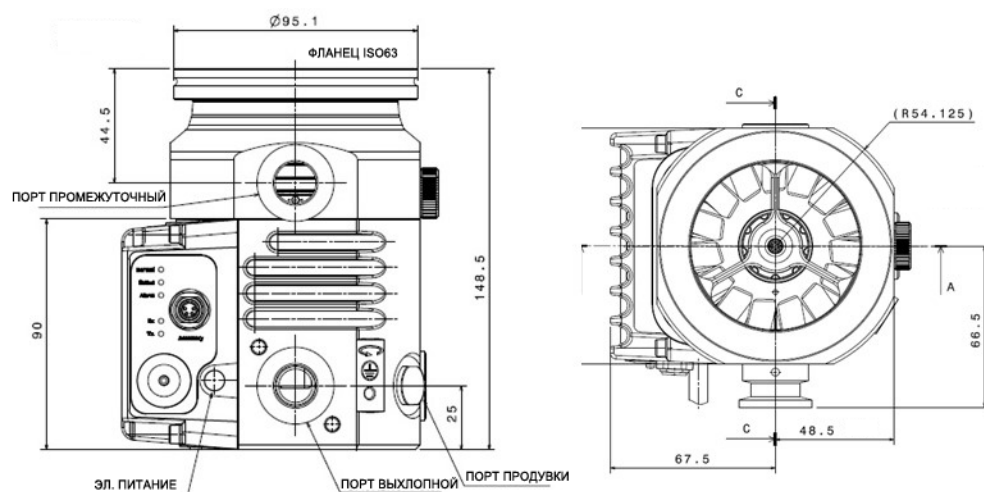


Рис 3. Габаритные размеры насоса /H DN63ISO-K