

MVC-3 КОНТРОЛЛЕР ВАКУУМНЫХ ДАТЧИКОВ



Контроллер MVC-3 предназначен для подключения к нему широкодиапазонного датчика вакуума ATMION. Через контроллер осуществляется подача питания на датчик и управление, а так же снятие показаний и выведение информации на дисплей. Контроллер содержит программируемые кнопки управления всеми функциями широкодиапазонного датчика ATMION, имеет интерфейс RS232 для обмена данными с компьютером.

Достоинства

Высокая производительность:

- Высокая точность и воспроизводимость измерений. Малое время отклика;

Широкий диапазон измеряемых давлений:

- Контроллер выводит на дисплей значения давления в диапазоне от 1500 до 1×10^{-11} мбар ($1125-10^{-10}$ торр);

Широкий выбор единиц измерения:

- На дисплее контроллера информация может отображаться в миллибарах, Торрах, Паскалях;

Компактность:

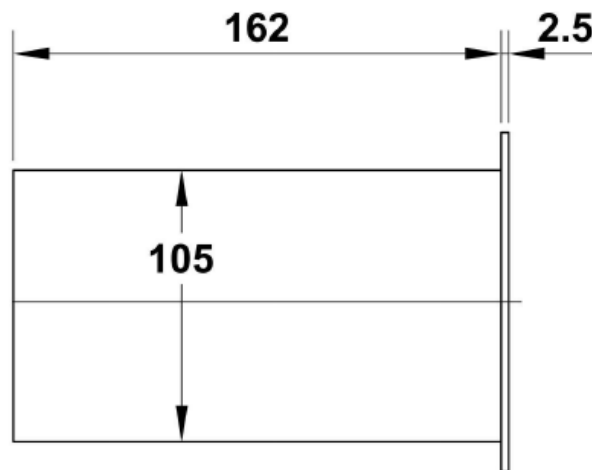
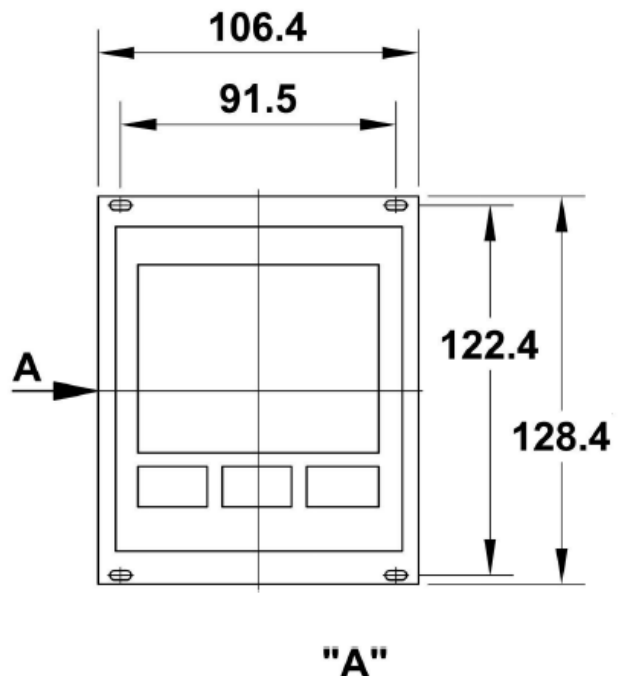
- Малогабаритный, металлический корпус: для монтажа в панели или для использования в настольном варианте;

Простота в эксплуатации:

- Простой интуитивный пользовательский интерфейс.

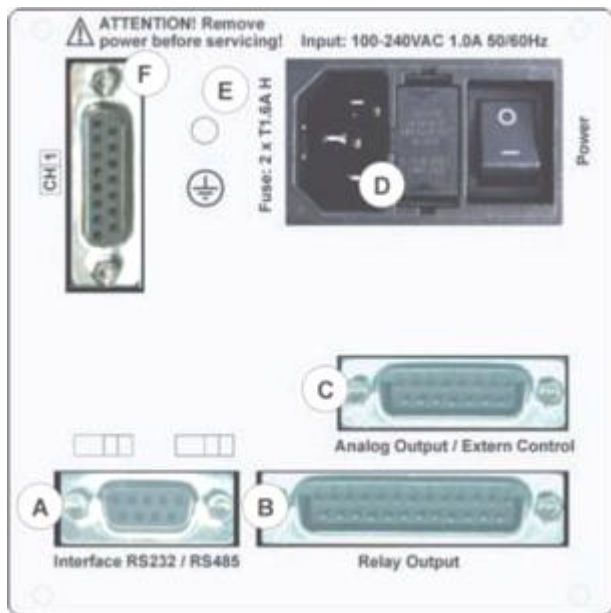
Интерфейсы	RS-232 и RS-485
Цифроаналоговый преобразователь	Разрешение >12 бит
Рабочая температура	от 5 до 50°C (окружающая среда)
Электропитание	90...240 В пост. тока 50...60 Hz, макс. 40Вт
Электрические разъемы	IEC (питание), разъем D-типа на 15 контактов (ATMION®), разъем D-типа на 25 контактов (Реле), разъем D-типа на 9 контактов (RS232 и RS485), разъем D-типа на 15 контактов (Аналоговый выход и удаленное управление)
Корпус	Алюминий, 1/4x19"
Габариты	106,4x128,4x164,5 мм. Монтажная глубина: 250 мм; Размер монтажного выреза в панели: 106x106 мм
Масса	1,4 кг
Класс защиты	IP40

Габаритные размеры MVC-3



ТЕХНИЧЕСКИЕ ХАРАКТЕРИСТИКИ	
Количество каналов	1
Рабочий диапазон дисплея	от 1500 до 1×10^{-11} мбар
Совместимые датчики	ATMION
Показания	1 строка; (4+2) зеленых светодиодных индикаторов и несколько показаний состояния
Единицы показания	мбар, торр, Па (по выбору)
Интенсивность измерения	50/с
Интенсивность показаний	4/с
Реле	2 реле на канал, макс. 30В/1А, верхнее и нижнее предельные значения регулируются
Аналоговый выход	1 на канал, от 0 до 10В
Функции управления датчиком	ATMION: автоматическое вкл/выкл; дегазация вкл/выкл; Pirani-коррекция

Внешний вид задней панели контроллера MVC-3-A0



Электрические соединения:

- A). Разъем интерфейса RS232 или RS485 (Interface RS232 / RS485);
- B). Разъем реле (Relay Output);
- C). Разъем аналогового выхода, внешнего управления (Analog Output / Extern Control);
- D). Разъем и выключатель питания;
- E). Заземление;
- F). Разъем для подключения вакуумного датчика ATMION

ИНФОРМАЦИЯ ДЛЯ РАЗМЕЩЕНИЯ ЗАКАЗА	
ОПИСАНИЕ ПРОДУКЦИИ	НОМЕР ДЛЯ ЗАКАЗА
Контроллер	
MVC-3 для ATMION	MVC3-A0
Совместимые вакуумные датчики	
ATMION® Compact, DN25KF	ATC25KLE
ATMION® Compact, DN40CF	ATC40CLE
ATMION® Standard, DN40CF, заменяемые катоды	ATS40C
Аксессуары	
Измерительный кабель, 3/5/10 м, между MVC-3 и ATMION®	ATL3/ ATL5/ ATL10
Кабель интерфейса RS232, 3 м, 2 x SUB-D 9	ATLPC3
USB2.0/RS232 конвертер с USB-кабелем 0,8 м, CD с драйвером	USB-RS232-KONV

Дополнительную информацию Вы можете получить у специалистов ЗАО «Интек Аналитика» в Вашем регионе.