

**INTECH**

www.intech-group.ru

Пластинчато-роторный насос масляным уплотнением Edwards EV70

Линейка роторных насосов Edwards EV может использоваться в широком диапазоне промышленных и научных областей. Насосы могут работать как самостоятельно, так и в системе с бустерным насосом EH, что обеспечивает высокую гибкость и широкий диапазон производительности и глубины вакуума. Надежность и простота обслуживания обеспечивают широкие эксплуатационные возможности данной модели насоса. Специалисты нашей компании всегда готовы оказать помощь в правильном подборе модели насоса для Вашей области применения.



Габаритные размеры

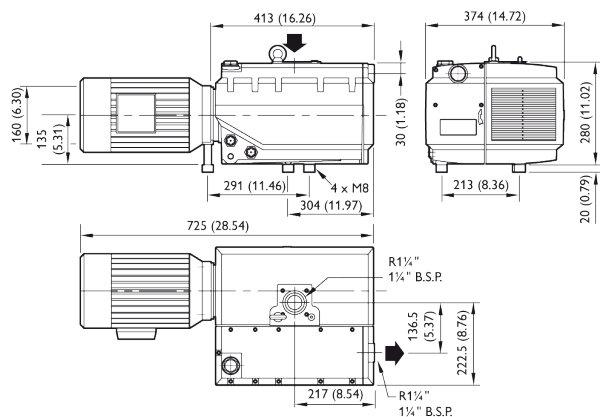
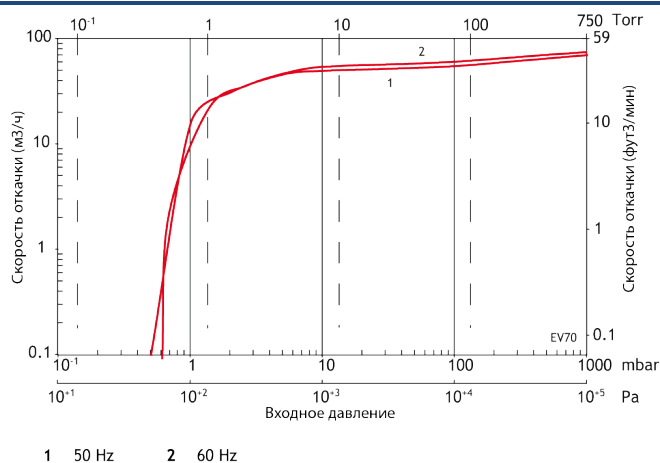


График производительности



Технические параметры

Скорость откачки	
50 Гц	58 м³/ч / 35 фут³/мин
60 Гц	73 м³/ч / 44 фут³/мин
Предельное парциальное давление без газобалласта	≤1×10 ⁻¹ мбар
Предельное полное давление без газобалласта	0,5 мбар
Производительность по водяному пару @10 мбар	0,57 кг/ч
Электропитание	
50 Гц	190-255В / 330-440В
60 Гц	190-290В / 330-500В
Мощность электродвигателя	
50 Гц	2,4 кВт / 3,25 л.с.
60 Гц	3 кВт / 4 л.с.
Уровень шума	
50 Гц	67 дБ (абс.)
60 Гц	68,5 дБ (абс.)
Масса насоса	62 кг
Количество масла	2 л

Информация для размещения заказа

Описание продукции

EV70 190-255/330-440 В, 50 Гц
EV70 190-290/330-500 В, 60 Гц

Запчасти

См. соответствующую брошюру

Номер по каталогу

A35020940

Санкт-Петербург

197374, ул. Оптиков, д.4, корп.2,
лит.А, оф.209
Тел.: +7 (812) 493-24-80;
Факс: +7 (812) 493-24-82

Москва

107045, Ащеулов пер., д.9, оф.1
Тел./Факс: +7 (495) 236-01-63

Зеленоград

124482, Савелкинский пр., д.4,
оф.2108
Тел.: +7 (495) 228-07-89

Новосибирск

630055, ул. Мусы Джалиля, д.3/1,
оф. 320
Тел./Факс: +7 (383) 335-61-05

Киев

02660, ул. М.Расковой, д.11,
корп. Б, оф. 616
Тел.: +38 (044) 569-84-85;
Факс: +38 (044) 569-85-86