

**INTECH**

www.intech-group.ru

Пластинчато-роторный насос с масляным уплотнением Edwards EV630

Линейка роторных насосов Edwards EV может использоваться в широком диапазоне промышленных и научных областей. Насосы могут работать как самостоятельно, так и в системе с бустерным насосом EH, что обеспечивает высокую гибкость и широкий диапазон производительности и глубины вакуума. Надежность и простота обслуживания обеспечивают широкие эксплуатационные возможности данной модели насоса. Специалисты нашей компании всегда готовы оказать помощь в правильном подборе модели насоса для Вашей области применения.



Габаритные размеры

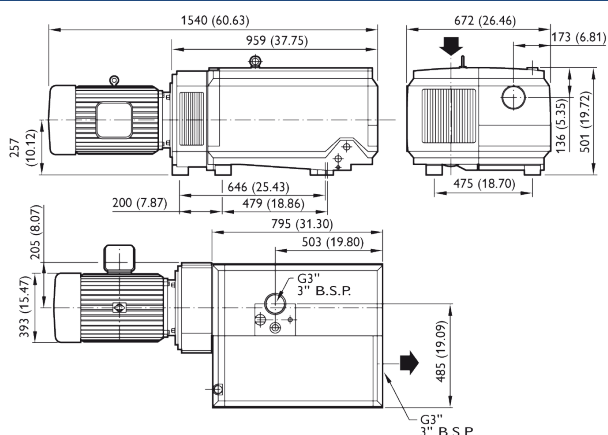
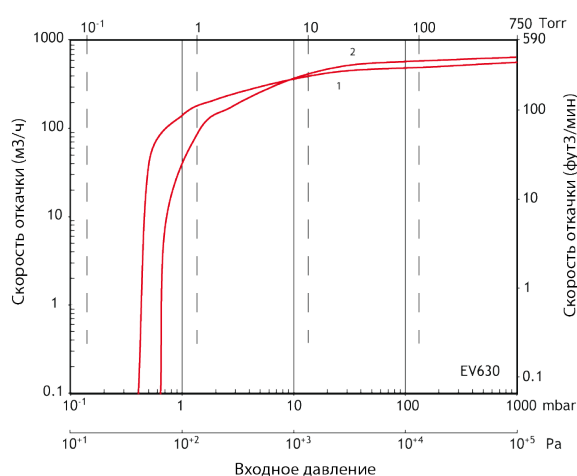


График производительности



Технические параметры

Скорость откачки		
50 Гц	630 м³/ч / 380фут³/мин	
60 Гц	750 м³/ч / 452фут³/мин	
Предельное парциальное давление без газобалласта	≤1x10 ⁻¹ мбар	
Предельное полное давление без газобалласта	0,5 мбар	
Производительность по водяному пару @10 мбар	10,4 кг/ч	
Электропитание		
50 Гц	400В / 690В или 200В	
60 Гц	400В / 690В или 200В	
Мощность электродвигателя		
50 Гц	15 кВт / 20 л.с.	
60 Гц	18,5 кВт / 25 л.с.	
Уровень шума		
50 Гц	80 дБ (абс.)	
60 Гц	83 дБ (абс.)	
Масса насоса	525 кг	
Количество масла	14 л	

Информация для размещения заказа

Описание продукции	Номер по каталогу
EV630 200В, 50/60 Гц	A35050934
EV630 340-430/588-745 В, 50 Гц	
EV630 340-500/590-865 В, 60 Гц	A35050940

Запчасти

См. соответствующую брошюру

Санкт-Петербург
197374, ул. Оптиков, д.4, корп.2,
лит.А, оф.209
Тел.: +7 (812) 493-24-80;
Факс: +7 (812) 493-24-82

Москва
107045, Ащеулов пер., д.9, оф.1
Тел./Факс: +7 (495) 236-01-63

Зеленоград
124482, Савелкинский пр., д.4,
оф.2108
Тел.: +7 (495) 228-07-89

Новосибирск
630055, ул. Мусы Джалиля, д.3/1,
оф. 320
Тел./Факс: +7 (383) 335-61-05

Киев
02660, ул. М.Расковой, д.11,
корп. Б, оф. 616
Тел.: +38 (044) 569-84-85;
Факс: +38 (044) 569-85-86