

**INTECH**

www.intech-group.ru

Пластинчато-роторный насос с масляным уплотнением Edwards EV200

Линейка роторных насосов Edwards EV может использоваться в широком диапазоне промышленных и научных областей. Насосы могут работать как самостоятельно, так и в системе с бустерным насосом EH, что обеспечивает высокую гибкость и широкий диапазон производительности и глубины вакуума. Надежность и простота обслуживания обеспечивают широкие эксплуатационные возможности данной модели насоса. Специалисты нашей компании всегда готовы оказать помощь в правильном подборе модели насоса для Вашей области применения.



Габаритные размеры

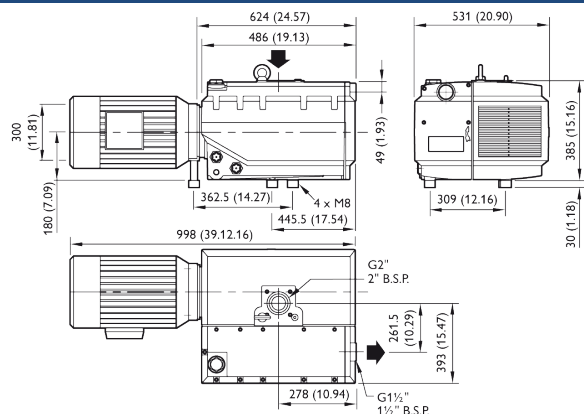
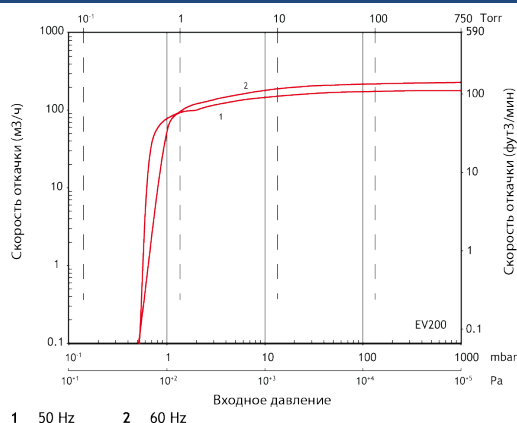


График производительности



Технические параметры

Скорость откачки		
50 Гц	184 м ³ /ч / 111фут ³ /мин	
60 Гц	221 м ³ /ч / 133фут ³ /мин	
Предельное парциальное давление без газобалласта	≤1x10 ⁻¹ мбар	
Предельное полное давление без газобалласта	0,5 мбар	
Производительность по водяному пару @10 мбар	1,33 кг/ч	
Электропитание		
50 Гц	340-430В / 588-745В	
	или 200В	
60 Гц	340-500В / 590-865В	
	или 200В	
Мощность электродвигателя		
50 Гц	5,5 кВт / 7,5 л.с.	
60 Гц	6,4 кВт / 8,5 л.с.	
Уровень шума		
50 Гц	73 дБ (абс.)	
60 Гц	76 дБ (абс.)	
Масса насоса	163 кг	
Количество масла	7 л	

Информация для размещения заказа

Описание продукции

EV200 200В, 50/60 Гц

EV200 340-430/588-745 В, 50 Гц

EV200 340-500/590-865 В, 60 Гц

Номер по каталогу

A35035934

A35035940

Запчасти

См. соответствующую брошюру

Санкт-Петербург

197374, ул. Оптиков, д.4, корп.2,
лит.А, оф.209
Тел.: +7 (812) 493-24-80;
Факс: +7 (812) 493-24-82

Москва

107045, Ащеулов пер., д.9, оф.1
Тел./Факс: +7 (495) 236-01-63

Зеленоград

124482, Савелкинский пр., д.4,
оф.2108
Тел.: +7 (495) 228-07-89

Новосибирск

630055, ул. Мусы Джалиля, д.3/1,
оф.320
Тел./Факс: +7 (383) 335-61-05

Киев

02660, ул. М.Расковой, д.11,
корп. Б, оф. 616
Тел.: +38 (044) 569-84-85;
Факс: +38 (044) 569-85-86