

**INTECH**

www.intech-group.ru

Пластинчато-роторный насос с масляным уплотнением Edwards EV160

Линейка роторных насосов Edwards EV может использоваться в широком диапазоне промышленных и научных областей. Насосы могут работать как самостоятельно, так и в системе с бустерным насосом EH, что обеспечивает высокую гибкость и широкий диапазон производительности и глубины вакуума. Надежность и простота обслуживания обеспечивают широкие эксплуатационные возможности данной модели насоса. Специалисты нашей компании всегда готовы оказать помощь в правильном подборе модели насоса для Вашей области применения.



Габаритные размеры

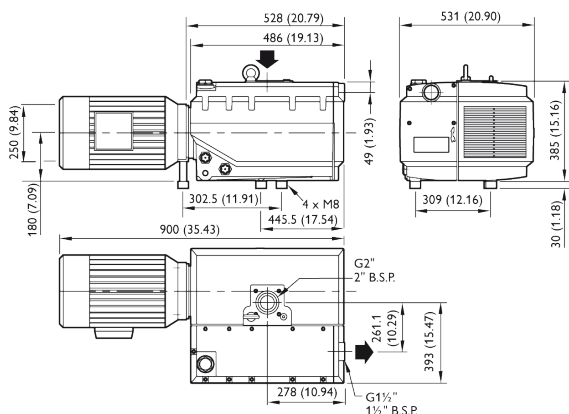
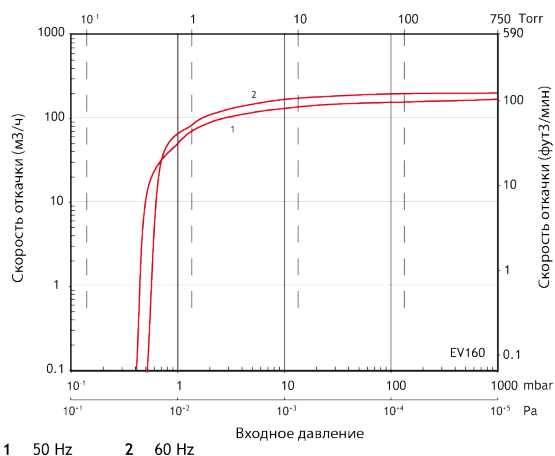


График производительности



Технические параметры

| | | |
|--|---|--|
| Скорость откачки | | |
| 50 Гц | 160 м ³ /ч / 96 фут ³ /мин | |
| 60 Гц | 192 м ³ /ч / 116 фут ³ /мин | |
| Предельное парциальное давление без газобалласта | ≤1x10 ⁻¹ мбар | |
| Предельное полное давление без газобалласта | 0,5 мбар | |
| Производительность по водяному пару @10 мбар | 1,2 кг/ч | |
| Электропитание | | |
| 50 Гц | 190-255В / 330-440В | |
| 60 Гц | 190-290В / 330-500В | |
| Мощность электродвигателя | | |
| 50 Гц | 4 кВт / 5,5 л.с. | |
| 60 Гц | 4,8 кВт / 6,5 л.с. | |
| Уровень шума | | |
| 50 Гц | 71 дБ (абс.) | |
| 60 Гц | 74 дБ (абс.) | |
| Масса насоса | 129 кг | |
| Количество масла | 7 л | |

Информация для размещения заказа

Описание продукции

EV160 190-255/330-440 В, 50 Гц

EV160 190-290/330-500 В, 60 Гц

Запчасти

См. соответствующую брошюру

Номер по каталогу

A35030940

Санкт-Петербург

197374, ул. Оптиков, д.4, корп.2, лит.А, оф.209
Тел.: +7 (812) 493-24-80;
Факс: +7 (812) 493-24-82

Москва

107045, Ащеулов пер., д.9, оф.1
Тел./Факс: +7 (495) 236-01-63

Зеленоград

124482, Савелкинский пр., д.4, оф.2108
Тел.: +7 (495) 228-07-89

Новосибирск

630055, ул. Мусы Джалиля, д.3/1, оф. 320
Тел./Факс: +7 (383) 335-61-05

Киев

02660, ул. М.Расковой, д.11, корп. Б, оф. 616
Тел.: +38 (044) 569-84-85;
Факс: +38 (044) 569-85-86