**INTECH**

www.intech-group.ru

## Угловые вакуумные клапаны с функцией плавной откачки с сальфонным уплотнением штока VAT Серия 290 (DN 25 – 80)

Вакуумные клапаны с функцией плавной откачки с сальфонным уплотнением штока VAT Серия 290. Клапаны в основном предназначены для откачки шлюзовой камеры. Также применяются для откачки и продувки в высоковакуумных системах для снижения турбулентности при предварительной откачке, обеспечивая низкое количество привнесенных частиц. Используются в процессах, когда недопустимо смещение подложки и конденсация. В данной серии клапаны реализованы с линейным расположением фланцев. Функция плавной откачки заключается в снижении турбулентности газового потока в момент коммутации при открытии / закрытии клапана. Уровень натекания  $< 1 \cdot 10^{-9}$  мбарл/с. Диапазон рабочего давления от  $1 \cdot 10^{-8}$  мбар до 1,2 бар (абс.) для (до 4 бар (абс.) для DN 63 – 80). Прогрев корпуса возможен до 150 °С. Количество циклов срабатывания до первого обслуживания – 2 миллиона (3 миллиона для DN 63 – 80). Возможность настройки по величине открытия дросселирующего отверстия (жиклера) посредством шкалы. Стойкий к дифференциальному давлению. Для заказа доступны клапаны с пневматическим приводом, в исполнении из алюминия либо нержавеющей стали, с диаметром условного прохода 25 мм и 50 мм с фланцами ISO-KF, 63 мм и 80 мм с фланцами ISO-K. Опционально доступны для заказа клапаны с фланцами CF, другие уплотнительные материалы. Также доступен индикатор положения с прогревом до 120 °С.

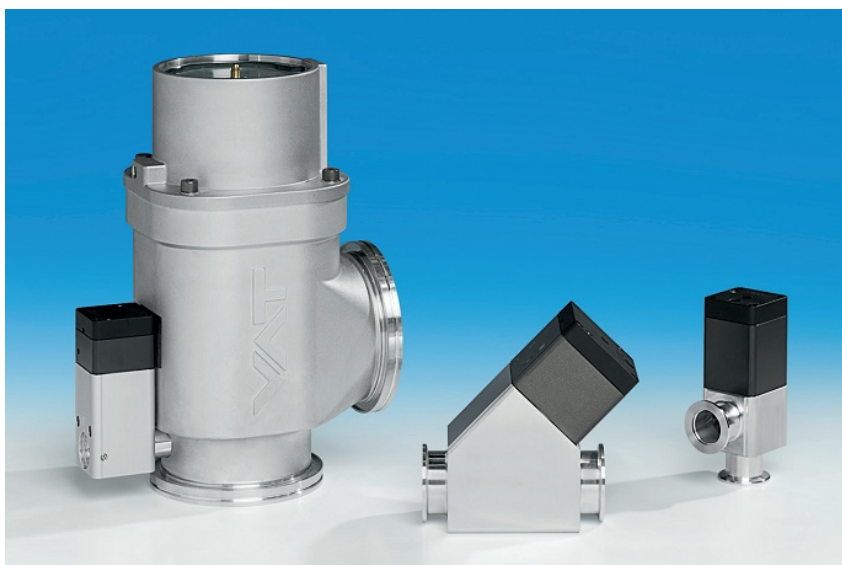
Материал корпуса – алюминий либо нержавеющая сталь

Угловая конструкция клапана

Настройка по величине открытия дросселирующего отверстия (жиклера) посредством шкалы

Сальфонное уплотнение штока

Стойкий к дифференциальному давлению



### Информация для заказа

**Клапан с пневматическим приводом**  
одностороннего действия, с пружинным возвратом (нормально закрытый), без соленоида, без индикатора положения

DN		Номера заказа	
мм	дюйм	алюминий	нержавеющая сталь
25	1	29028-KA11	29028-KE11
40	1½	29032-KA11	29032-KE11
50	2	29034-KA11	29034-KE11
63	2½	29036-QA11	29036-QE11
80	3	29038-QA11	–

без соленоида, с индикатором положения: 290 ... - .. 21

с соленоидом, без индикатора положения: 290 ... - .. 31 (указать управляющее напряжение)

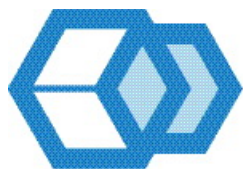
с соленоидом, с индикатором положения: 290 ... - .. 41 (указать управляющее напряжение)

**г. Санкт-Петербург**  
197374, ул. Оптиков, д.4, корп.2, лит.А, оф.209  
Тел.: +7 (812) 493-24-80;  
Факс: +7 (812) 493-24-82

**г. Москва**  
107045, Ащеулов пер., д.9, оф.1  
Тел./Факс: +7 (495) 725-24-80

**г. Зеленоград**  
124498, проезд 4922, д. 4, стр. 5  
Тел./Факс: +7 (495) 725-24-80

**г. Новосибирск**  
630007, ул. Коммунистическая, д.35,  
корп. 3, оф. 13а  
Тел./Факс: +7 (383) 328-13-67



**INTECH**

www.intech-group.ru

## Особенности

Материал корпуса – алюминий  
либо нержавеющая сталь

Угловая конструкция клапана

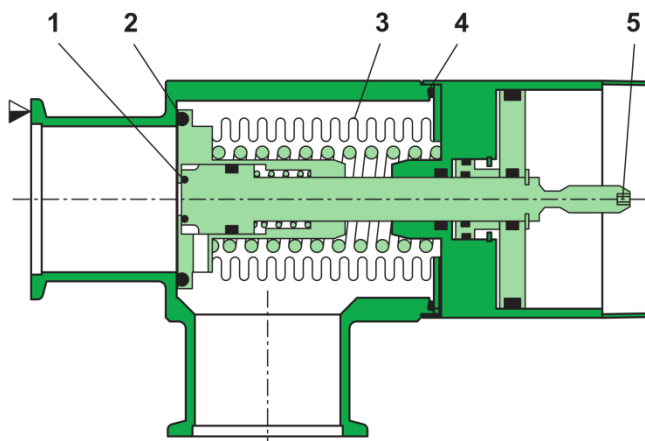
Настройка по величине открытия  
дросселирующего отверстия  
(жиклера) посредством шкалы

Сильфонное уплотнение штока

Стойкий к дифференциальному  
давлению

Принцип действия

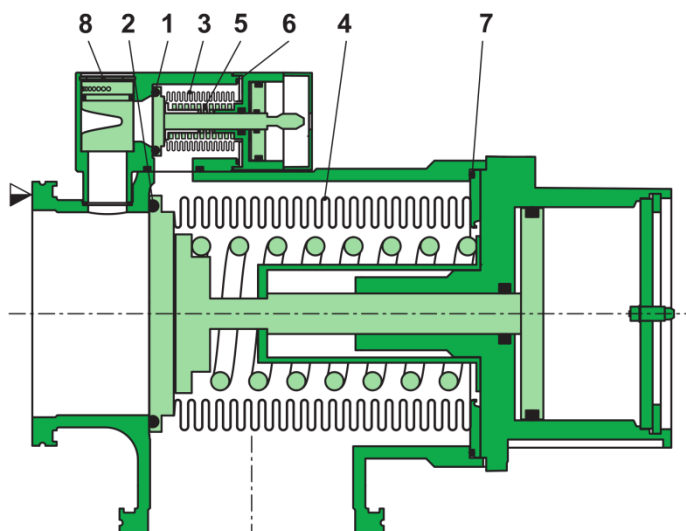
DN 25 – 50 с сильфонным уплотнением штока



- 1 Уплотнение тарелки (функция плавной откачки)
- 2 Уплотнение тарелки (главный клапан)
- 3 Сильфон
- 4 Уплотнение крышки корпуса
- 5 Настройка величины открытия жиклера
- ▼ Сторона уплотнения седла клапана

Принцип действия

DN 63 – 80 с сильфонным уплотнением штока



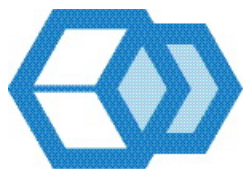
- 1 Уплотнение тарелки (клапан плавной откачки)
- 2 Уплотнение тарелки (главный клапан)

**г. Санкт-Петербург**  
197374, ул. Оптиков, д.4, корп.2, лит.А, оф.209  
Тел.: +7 (812) 493-24-80;  
Факс: +7 (812) 493-24-82

**г. Москва**  
107045, Ащеулов пер., д.9, оф.1  
Тел./Факс: +7 (495) 725-24-80

**г. Зеленоград**  
124498, проезд 4922, д. 4, стр. 5  
Тел./Факс: +7 (495) 725-24-80

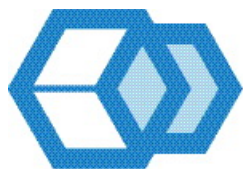
**г. Новосибирск**  
630007, ул. Коммунистическая, д.35,  
корп. 3, оф. 13а  
Тел./Факс: +7 (383) 328-13-67



- 3 Сильфон (клапан плавной от качки)
- 4 Сильфон (главный клапан)
- 5 Пружинный возврат (клапан плавной от качки)
- 6 Уплотнение крышки корпуса (клапан плавной от качки)
- 7 Уплотнение крышки корпуса (главный клапан)
- 8 Настройка величины открытия жиклера
- ▼ Сторона уплотнения седла клапана

## Технические данные

Уровень течи: корпус клапана, седло клапана	< 1 · 10 <sup>-9</sup> мбар·л/с
Диапазон давления	
– DN 25 – 50	1 · 10 <sup>-8</sup> мбар до 1.2 бар (абс.)
– DN 63 – 80	1 · 10 <sup>-8</sup> мбар до 4 бар (абс.)
Дифференциальное давление (перепад давления) на тарелке	
– в направлении открытия	≤ 1.2 бар
– в направлении закрытия	
- DN 25 – 50	≤ 1.2 бар
- DN 63 – 80	≤ 4.0 бар
Дифференциальное давление (перепад давления) при открытии	≤ 1 бар
Количество циклов срабатывания до первого обслуживания	
– DN 25 – 50	2 миллиона
– DN 63 – 80	3 миллиона
Температура <sup>1)</sup>	
– Корпус клапана	≤ 150 °C
– Привод	≤ 80 °C
- DN 25 – 50	≤ 120 °C
- DN 63 – 80	≤ 80 °C
– Соленоид, индикатор положения	≤ 80 °C
Материал	
– Корпус клапана: главный клапан	
- Корпус из алюминия	DN25 – 63 EN AW-6060 (3.3206), -6061 (3.3211), -6063 (3.3206), -6082 (3.2315)

**INTECH**

www.intech-group.ru

DN 80	EN AC-42000
- Корпус из нержавеющей стали DN 25 – 80	AISI 304 (1.4301), AISI 316L (1.4404)
- Корпус клапана: клапан плавной от качки	EN AW-6060 (3.3206), -6061 (3.3211), -6063 (3.3206), -6082 (3.2315)
- Тарелка	AISI 316L (1.4404, 1.4435) либо AISI 304L (1.4306)
- Сильфон	AISI 316L (1.4404, 1.4435), AISI 316 Ti (1.4571)
Уплотнение: крышка корпуса, тарелка	FKM (Viton®)
Ввод движения (главный клапан)	
- DN 25 – 80	сильфон
Монтажное положение	любое
Соленоид	
- DN 25 – 50	24 В постоянного тока, 2.5 Вт
- DN 63 – 80	24 В постоянного тока, 9.0 Вт (иное по запросу)
Индикатор положения: допустимая мощность на контактах	
- Напряжение	5 – 50 В переменного / постоянного тока
- Ток	5 – 100 mA
Индикация положения клапана	визуальная (механическая)

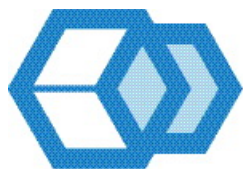
<sup>(1)</sup> Максимальное значение зависит от условий эксплуатации и уплотнительных материалов

**г. Санкт-Петербург**  
197374, ул. Оптиков, д.4, корп.2, лит.А, оф.209  
Тел.: +7 (812) 493-24-80;  
Факс: +7 (812) 493-24-82

**г. Москва**  
107045, Ащеулов пер., д.9, оф.1  
Тел./Факс: +7 (495) 725-24-80

**г. Зеленоград**  
124498, проезд 4922, д. 4, стр. 5  
Тел./Факс: +7 (495) 725-24-80

**г. Новосибирск**  
630007, ул. Коммунистическая, д.35,  
корп. 3, оф. 13а  
Тел./Факс: +7 (383) 328-13-67



**Угловые клапаны**

Клапан с пневматическим приводом, одностороннего действия с пружинным возвратом (нормально закрытый)

DN (номинальный вн. диаметр)		Проводимость (молекулярный поток)	Диапазон величины открытия жиклера клапана плавной отдачи	Давление сжатого воздуха мин. – макс. (избыточное давление)	Объем пневматического цилиндра	Время закрытия	Масса	
							Корпус из алюминия	Корпус из нержавеющей стали
мм	дюйм	л/с	мм <sup>2</sup>	бар	л	сек	кг	кг
25	1	14	1.7 – 20	4,5 – 7	0,011	0.20	0.60	0.7
40	1½	45	1.2 – 40	4 – 8	0.035	0.55	1.20	1.40
50	2	80	1.5 – 50	4 – 8	0.047	0.65	1.90	2.10
63	2½	160	9 – 270	4 – 8	0.112	0.70	4.20	2.60
80	3	200	9 – 270	4 – 8	0.112	0.70	3.90	–

**Опции**

**Привод**

- Другое напряжение питания соленоида (стандартно: 24 В постоянного тока)
- Прогрев индикатора положения до 120 ° С

**Клапан**

- CF фланцы
- Доступны другие уплотнительные материалы
- Материал корпуса указывается заказчиком

**Информация для заказа опций:**

Номер заказа клапана – X (т.е. 29028-КА41-X, X = прогрев индикатора положения до 120 °С)

**Запасные части**

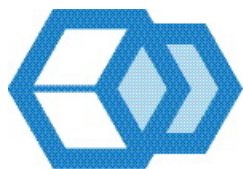
**– Уплотнения**

по запросу (укажите серийный номер клапана)

**Аксессуары**

**– Фланцевые соединения**

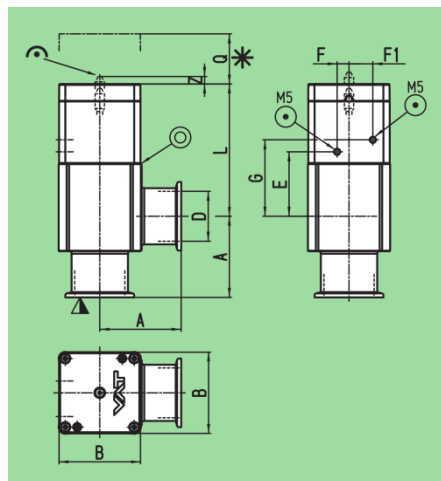
Для установки клапана: см. серию 310

**INTECH**

www.intech-group.ru

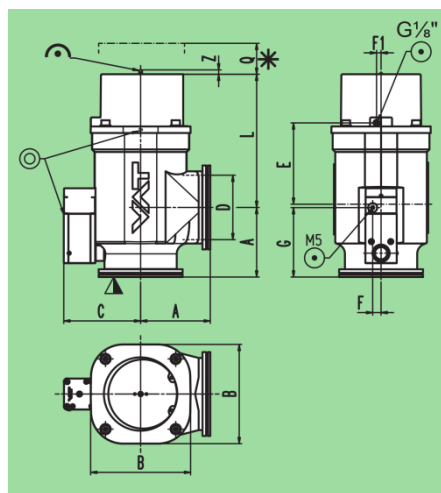
## Габаритные размеры

Угловой клапан из алюминия с пневматическим приводом, одностороннего действия с пружинным возвратом (нормально закрытый) DN 25 – 50 (1" – 2") ISO-KF



DN	мм	25	40	50
	дюйм	1	1½	2
A	мм	50	65	70
B	мм	48	65	77
D	мм	25	40	50
E	мм	40	51	59
F	мм	9.50	12.50	13.60
F1	мм	13	15	15
G	мм	49	59	66
L	мм	89.50	106	115.70
Q	мм	46	77	85
Z	мм	5.50	11	12.50

DN 63 – 80 (2½" – 3") ISO-K



DN	мм	63	80
	дюйм	2½	3
A	мм	88	90
B	мм	123	126.60
C	мм	98.80	107.30
D	мм	63	80
E	мм	71.40	71.40
F	мм	13	13
F1	мм	–	–
G	мм	98	100
L	мм	109	109
Q	мм	115	115
Z	мм	31.40	31.40

- ▼ Сторона уплотнения седла клапана
- \* Изменяемые габаритные размеры
- ⊙ Подключение сжатого воздуха
- ⊕ Механическая индикация положения
- ⊖ Отверстие для течеискания

**г. Санкт-Петербург**

197374, ул. Оптиков, д.4, корп.2, лит.А, оф.209  
Тел.: +7 (812) 493-24-80;  
Факс: +7 (812) 493-24-82

**г. Москва**

107045, Ащеулов пер., д.9, оф.1  
Тел./Факс: +7 (495) 725-24-80

**г. Зеленоград**

124498, проезд 4922, д. 4, стр. 5  
Тел./Факс: +7 (495) 725-24-80

**г. Новосибирск**

630007, ул. Коммунистическая, д.35,  
корп. 3, оф. 13а  
Тел./Факс: +7 (383) 328-13-67

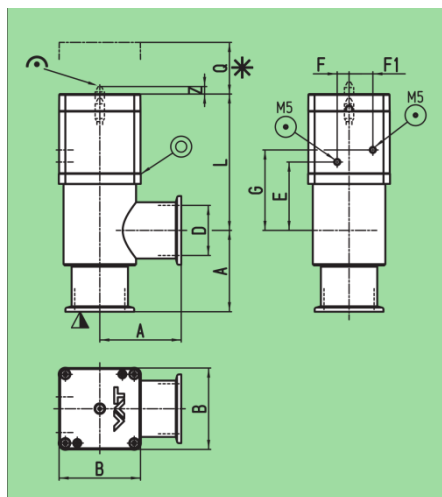


**INTECH**

www.intech-group.ru

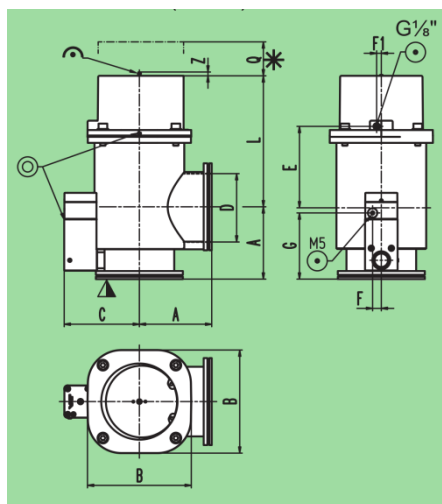
## Габаритные размеры

Угловой клапан из нержавеющей стали с пневматическим приводом, одностороннего действия с пружинным возвратом (нормально закрытый)  
DN 25 – 50 (1" – 2") ISO-KF



DN	мм	25	40	50
	дюйм	1	1½	2
A	мм	50	65	70
B	мм	48	65	77
D	мм	25	40	50
E	мм	43	54	52
F	мм	9.50	12.50	13.60
F1	мм	13	15	15
G	мм	52	62	69
L	мм	92.80	109	118.70
Q	мм	46	77	85
Z	мм	5.60	11	12.50

DN 63 – 80 (2½" – 3") ISO-K



DN	мм	63	80
	дюйм	2½"	3
A	мм	88	по запросу
B	мм	123	
C	мм	98.30	
D	мм	63	
E	мм	71	
F	мм	13	
F1	мм	–	
G	мм	98	
L	мм	109	
Q	мм	115	
Z	мм	31.40	

- ▼ Страна уплотнения седла клапана
- \* Изменяемые габаритные размеры
- ⊙ Подключение сжатого воздуха
- ⌒ Механическая индикация положения
- ⊙ Отверстие для течеискания

**г. Санкт-Петербург**  
197374, ул. Оптиков, д.4, корп.2, лит.А, оф.209  
Тел.: +7 (812) 493-24-80;  
Факс: +7 (812) 493-24-82

**г. Москва**  
107045, Ащеулов пер., д.9, оф.1  
Тел./Факс: +7 (495) 725-24-80

**г. Зеленоград**  
124498, проезд 4922, д. 4, стр. 5  
Тел./Факс: +7 (495) 725-24-80

**г. Новосибирск**  
630007, ул. Коммунистическая, д.35,  
корп. 3, оф. 13а  
Тел./Факс: +7 (383) 328-13-67