

Отсечной предохранительный клапан VAT Серия 217

Быстродействующий высоковакуумный изолирующий клапан из алюминия VAT Серия 217. Применяется для отсечения вакуумной камеры от форвакуумного насоса, а также в качестве клапана напуска. Клапаны обладают высоким уровнем герметичности ($< 1 \cdot 10^{-9}$ мбар·л/с). Диапазон давления от $1 \cdot 10^{-8}$ мбар до 1 бар (абс.). Прогрев корпуса клапана допускается до 60°C . При сбое питания происходит быстрое закрытие клапана. Открытие клапана возможно лишь при повторном вакуумировании откачной линии. Клапаны с электромагнитным приводом доступны для заказа с диаметром условного прохода от 16 мм до 40 мм (фланец ISO-KF) и от 63 мм до 100 мм (фланец ISO-K).



Особенности

Быстродействующий высоковакуумный изолирующий клапан для отсечения вакуумной камеры от форвакуумного насоса

Материал корпуса – алюминий

Используется в качестве клапана напуска атмосферы для форвакуумных насосов

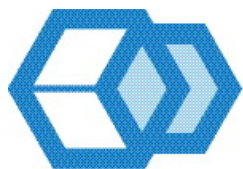
Быстрое закрытие при сбое питания

Открытие только при повторном вакуумировании откачной линии

Информация для заказа

Данные для выбора клапана

Вакуумные фланцевые соединения	DN 16 ISO-KF	DN 25 ISO-KF	DN 40 ISO-KF	DN 63 ISO-K	DN 100 ISO-K
Электромагнитный клапан:					
200-240 В переменного тока; 50/60 Гц	21724-KAXX-AAL.	21728-KAXX-AAL.	21732-KAXX-AAL.	21736-QAXX-AAL.	21740-QAXX-AAL.
100-115 В переменного тока; 50/60 Гц	21724-KAXX-AAK.	21728-KAXX-AAK.	21732-KAXX-AAK.	21736-QAXX-AAK.	21740-QAXX-AAK.
24 В постоянного тока	21724-KAXX-000.	21728-KAXX-000.	21732-KAXX-000.	21736-QAXX-000.	21740-QAXX-000.

**INTECH**

www.intech-group.ru

Технические данные

Потребляемая мощность – Постоянный ток – Переменный ток	2.5 Вт 5 / 3.7 ВА (в момент открытия / при удержании)				
Класс защиты	IP 65 согласно DIN 40 050				
Проводимость в молекулярном режиме	3.8 л/с	11 л/с	30.5 л/с	126 л/с	300 л/с
Монтажное положение	любое				
Уровень течи – Корпус – Тарелка	<1×10 ⁻⁹ мбар л/с <1×10 ⁻⁵ мбар л/с				
Диапазон давления	1×10 ⁻⁸ мбар ... 1 бар (абс.)				
Необходимое дифференциальное давление (перепад давления) для надлежащей работы предохранительных клапанов – В направлении закрытия – В направлении открытия	>150 мбар <150 мбар				
Диапазон рабочей температуры	5 – 50 °С				
Температура соленоида (окружающая температура 20°С) Температура соленоида (окружающая температура 50°С)	<55 °С <80 °С				
Температура прогрева – Корпус – Привод	<60 °С <50 °С				
Конструкционные материалы – Корпус, фланец – Уплотнения	Алюминий FKM				
Вес	0.3 кг	0.5 кг	0.9 кг	2.4 кг	5.1 кг

Запасные части

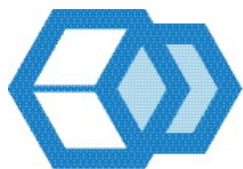
Вакуумное соединение	DN 16 ISO-KF	DN 25 ISO-KF	DN 40 ISO-KF	DN 63 ISO-K	DN 100 ISO-K
Набор уплотнений	582733	581528	583594	583772	584850

г. Санкт-Петербург
197374, ул. Оптиков, д.4, корп.2, лит.А, оф.209
Тел.: +7 (812) 493-24-80;
Факс: +7 (812) 493-24-82

г. Москва
107045, Ащеулов пер., д.9, оф.1
Тел./Факс: +7 (495) 725-24-80

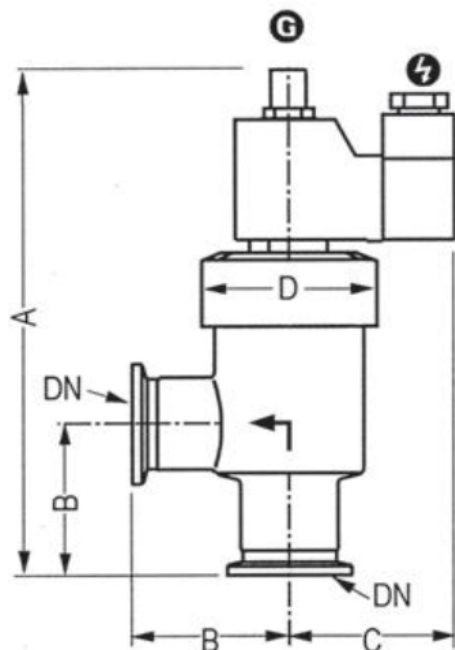
г. Зеленоград
124498, проезд 4922, д. 4, стр. 5
Тел./Факс: +7 (495) 725-24-80

г. Новосибирск
630007, ул. Коммунистическая, д.35,
корп. 3, оф. 13а
Тел./Факс: +7 (383) 328-13-67



Основные габаритные размеры

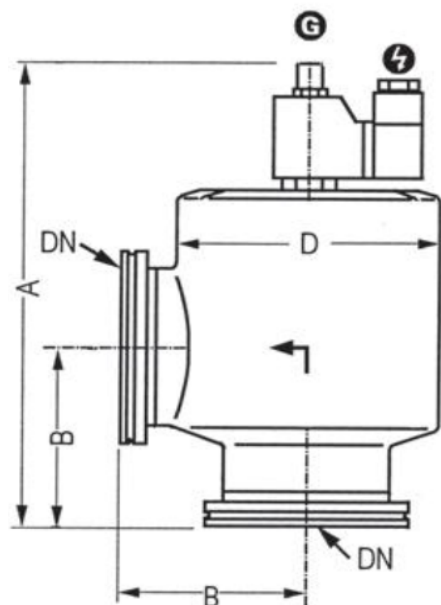
DN 16 – 40 ISO-KF



DN	A	B	C	D
DN 16 ISO-KF	139	40	49	44
DN 25 ISO-KF	162	50	49	56
DN 40 ISO-KF	178	65	49	82

Основные габаритные размеры вакуумных предохранительных клапанов

DN 63/100 ISO-K



DN	A	B	C
DN 63 ISO-K	220	88	124
DN 100 ISO-K	264	108	164