**INTECH**

www.intech-group.ru

Встраиваемые узкопрофильные затворы с DIN фланцем VAT Серия 081

Межфланцевые встраиваемые затворы (стяжные по типу присоединения) VAT Серия 081 из алюминия со скользящим уплотнением штока. Являются оптимальным решением для вакуумных систем компактных конструкций. Особенностью узкопрофильных затворов данной серии является малая строительная длина затвора, простая установка и экономия пространства, благодаря прямому монтажу между фланцев DIN / уплотнительными поверхностями. Затворы обладают высоким уровнем герметичности ($< 1 \cdot 10^{-9}$ мбар·л/с) и большим количеством циклов срабатывания до первого обслуживания – 200 000 циклов. Прогрев корпуса допускается до 120°C. Используемая в конструкции затвора система уплотнения VATLOCK позволяет осуществлять перемещение тарелки затвора по сложной траектории, в результате, после касания уплотнением поверхности седла, прижим тарелки к корпусу происходит без ее поперечного смещения и истирания уплотнения, помимо этого обеспечивается большое уплотняющее усилие. Опционально затвор может быть снабжен портами для продувки или установки вакуумных датчиков. Доступны для заказа затворы с ручным и пневматическим приводом двойного действия с проходным диаметром от 63 до 100 мм.

Материал корпуса – алюминий

Простая установка

Экономия пространства, благодаря прямому монтажу между фланцев DIN / уплотнительными поверхностями

Система уплотнения VATLOCK в конструкции затвора



Информация для заказа

Затвор с ручным приводом толкатель

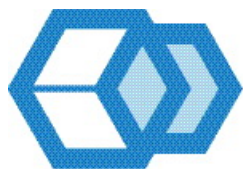
DN		Номер для заказа
мм	дюйм	
63	2 ½	08136-FA03
80	3	08138-FA03
100	4	08140-FA03

г. Санкт-Петербург
197374, ул. Оптиков, д.4, корп.2, лит.А, оф.209
Тел.: +7 (812) 493-24-80;
Факс: +7 (812) 493-24-82

г. Москва
107045, Ащеулов пер., д.9, оф.1
Тел./Факс: +7 (495) 725-24-80

г. Зеленоград
124498, проезд 4922, д. 4, стр. 5
Тел./Факс: +7 (495) 725-24-80

г. Новосибирск
630007, ул. Коммунистическая, д.35,
корп. 3, оф. 13а
Тел./Факс: +7 (383) 328-13-67

**INTECH**

www.intech-group.ru

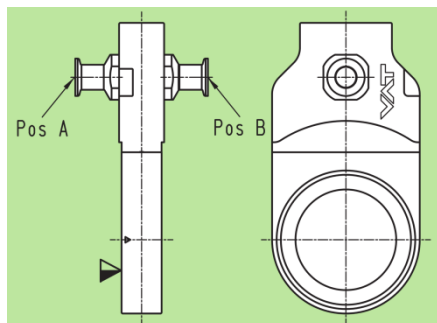
Клапан с пневматическим приводом
двойного действия с индикатором положения с соленоидом

DN		Номер для заказа
мм	дюйм	
63	2 ½	08136-FA44
80	3	08138-FA44
100	4	08140-FA44

без индикатора положения, без соленоида: 081 ... - FA14с индикатором положения, без соленоида: 081 ... - FA24

Опции

Рис. 1



Привод

- Соленоид для импульсного срабатывания: при отключении питания клапан остается в прежнем положении
- Соленоид отдельный, для внешнего монтажа
- Напряжение питания соленоида:
12, 48 В постоянного тока
24, 48, 100, 115, 200, 230 В 50 Гц
24, 100, 115, 200, 230 В 60 Гц

Затвор

- Дополнительные порты с уплотнением из VITON (Рис. 1) для форвакуумной откачки (байпас), продувки или крепления датчиков на корпусе (рекомендуемый порт: ISO-KF16 для DN 63, ISO-KF25 для DN 80 и 100)

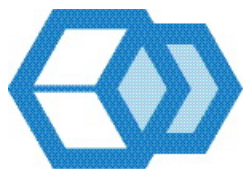
Информация для заказа опций:

Номер для заказа затвора – X (т.е. 08140-FA44-X, X = порт ISO-KF25 в позиции A)

Комплект уплотнений

Состоит из уплотнений для фланцев, тарелки и нижней части корпуса

Информация для заказа: по запросу

**INTECH**

www.intech-group.ru

Уплотнительные материалы

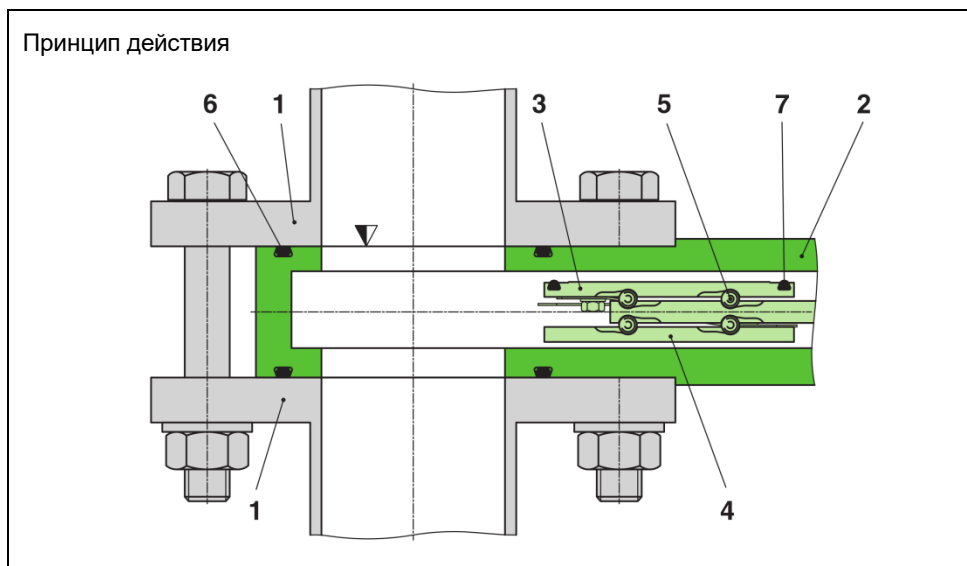
Тарелка: VITON

Крышка корпуса: VITON

Ввод движения и уплотнение

VITON / Скользящее уплотнение вала

Принцип действия



- 1 Вакуумный трубопровод
 - 2 Корпус затвора
 - 3 Тарелка затвора
 - 4 Противоположная тарелка
 - 5 Шариковая пара
 - 6 Фланцевое уплотнение
 - 7 Уплотнение тарелки
- ▼ Сторона уплотнения седла клапана

Особенности

Фланцы с центрирующей DIN вставкой

Система VATLOCK в конструкции затвора (см. глоссарий)

Технические данные

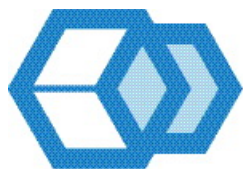
Уровень течи: корпус клапана, седло клапана	$< 1 \cdot 10^{-9}$ мбар·л/с
Диапазон давления	$1 \cdot 10^{-7}$ мбар до 1.6 бар (абс.)
Дифференциальное давление (перепад давления) на тарелке	≤ 1.6 бар в обоих направлениях
Дифференциальное давление (перепад давления) при открытии	≤ 30 мбар
Количество циклов срабатывания до первого обслуживания	200 000
Температура ¹⁾	
– Корпус затвора	≤ 120 °C
– Ручной привод	≤ 80 °C
– Пневматический привод	≤ 80 °C

г. Санкт-Петербург
197374, ул.Оптиков, д.4, корп.2, лит.А, оф.209
Тел.: +7 (812) 493-24-80;
Факс: +7 (812) 493-24-82

г. Москва
107045, Ащеулов пер., д.9, оф.1
Тел./Факс: +7 (495) 725-24-80

г. Зеленоград
124498, проезд 4922, д. 4, стр. 5
Тел./Факс: +7 (495) 725-24-80

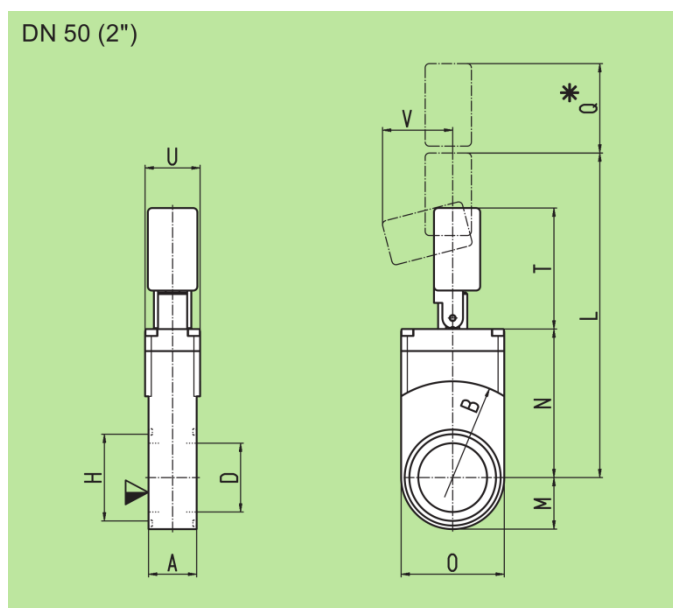
г. Новосибирск
630007, ул. Коммунистическая, д.35,
корп. 3, оф. 13а
Тел./Факс: +7 (383) 328-13-67


INTECH
www.intech-group.ru

– Индикатор положения	≤ 80 °С
– Соленоид	≤ 50 °С
Материал	
– Корпус клапана	AlMg4.5Mn
– Механизм	AISI 304 (1.4301), AISI 301 (1.4310), AISI 420 (1.4034)
Уплотнение	
– Крышка корпуса	VITON
– Тарелка	VITON
Монтажное положение	любое
Соленоид	24 В постоянного тока, 5.4 Вт (другое см. «Опции»)
Индикатор положения: допустимая мощность на контактах	
– Напряжение	≤ 250 В переменного тока
– Ток	≤ 2 А
– Мощность	макс. 10 Вт
Индикация положения клапана	визуальная (механическая)

⁽¹⁾ Максимальное значение: зависит от условий эксплуатации и уплотнительных материалов

Ручной привод



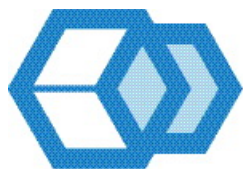
DN	мм	63	80	100
	дюйм	2 ½	3	4
A	мм	32	32	32
B	мм	160	190	210
D	мм	65	80	100
H	мм	88	104	124
I.D. x d ¹⁾		88.49x3.53	104.37x3.53	123.42x3.53
K	мм	36	36	36
L	мм	329.5	363	413
M	мм	50	59	70
N	мм	155.5	173.5	203.5

г. Санкт-Петербург
197374, ул. Оптиков, д.4, корп.2, лит.А, оф.209
Тел.: +7 (812) 493-24-80;
Факс: +7 (812) 493-24-82

г. Москва
107045, Ащеулов пер., д.9, оф.1
Тел./Факс: +7 (495) 725-24-80

г. Зеленоград
124498, проезд 4922, д. 4, стр. 5
Тел./Факс: +7 (495) 725-24-80

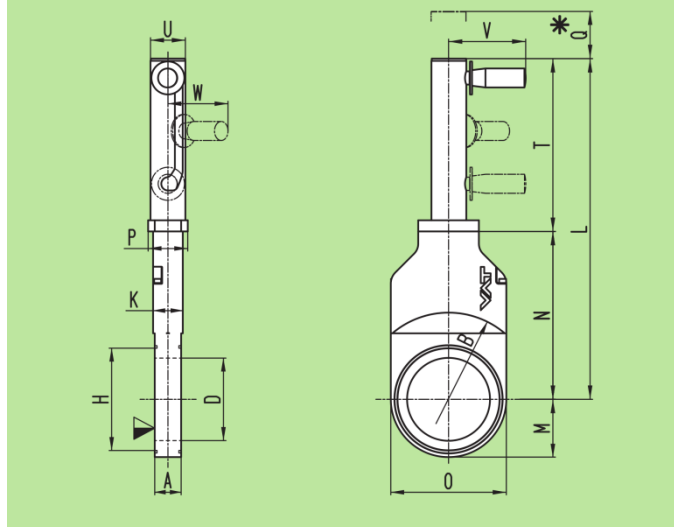
г. Новосибирск
630007, ул. Коммунистическая, д.35,
корп. 3, оф. 13а
Тел./Факс: +7 (383) 328-13-67



INTECH

www.intech-group.ru

DN 63 - 100 (2 1/2" - 4")



O	мм	100	118	140
P	мм	48	48	48
Q	мм	25	25	25
T	мм	174	189.5	209.5
U	мм	43	43	43
V	мм	94	94	94
W	мм	75	75	75

1) Габаритные размеры уплотнения фланца



▽ Сторона уплотнения седла клапана

* Изменяемые габаритные размеры

Технические данные

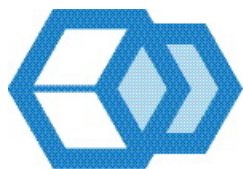
DN (номинальный вн. диаметр)		Пропускная способность (молекулярный поток)	Ручной привод	Пневматический привод			
			Масса	Давление сжатого воздуха мин. – макс. (избыточное давление)	Объем пневматического цилиндра	Время закрытия или открытия	Масса
мм	дюйм	л/с	кг	бар	л	сек	кг
63	2 1/2	1000	1.5	4 – 7	0.16	1.5	1.5
80	3	2000	2.3	4 – 7	0.2	1.7	2.3
100	4	3800	3	4 – 7	0.22	2	3

г. Санкт-Петербург
197374, ул. Оптиков, д.4, корп.2, лит.А, оф.209
Тел.: +7 (812) 493-24-80;
Факс: +7 (812) 493-24-82

г. Москва
107045, Ащеулов пер., д.9, оф.1
Тел./Факс: +7 (495) 725-24-80

г. Зеленоград
124498, проезд 4922, д. 4, стр. 5
Тел./Факс: +7 (495) 725-24-80

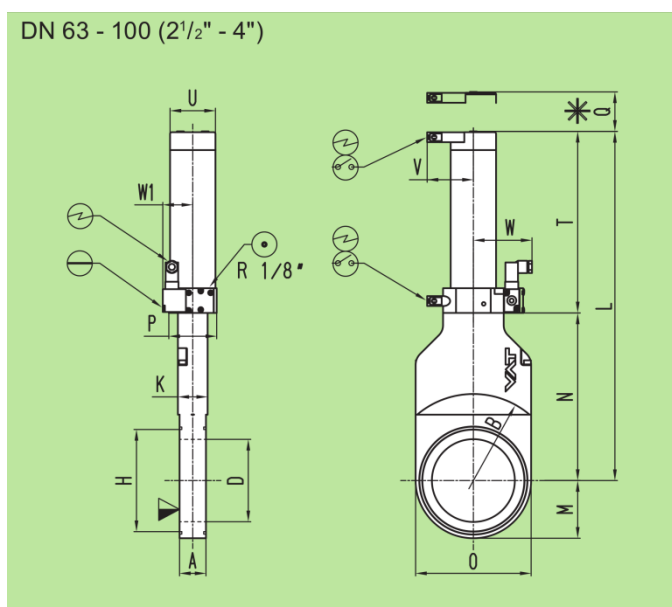
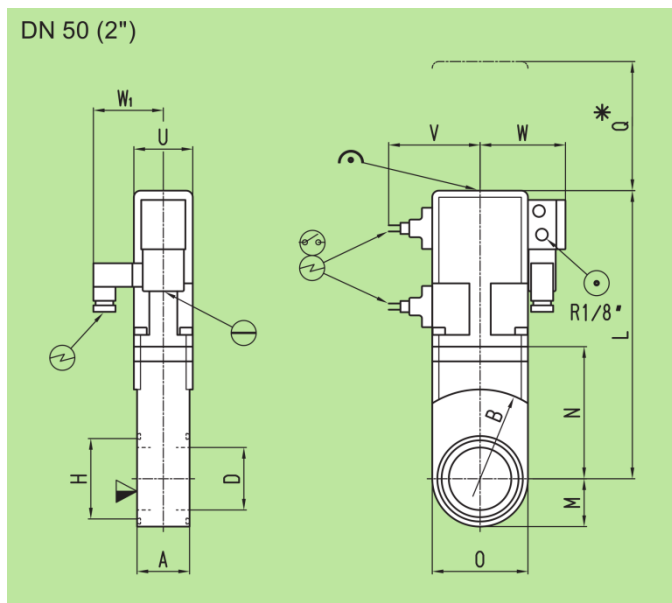
г. Новосибирск
630007, ул. Коммунистическая, д.35,
корп. 3, оф. 13а
Тел./Факс: +7 (383) 328-13-67



INTECH

www.intech-group.ru

Пневматический привод



DN	мм	63	80	100
	дюйм	2 1/2	3	4
A	мм	32	32	32
B	мм	160	190	210
D	мм	65	80	100
H	мм	88	104	124
I.D. x d ¹⁾		88.49x3.53	104.37x3.53	123.42x3.53
K	мм	36	36	36
L	мм	341.5	375	425
M	мм	50	59	70
N	мм	155.5	173.5	203.5
O	мм	100	118	140
P	мм	58	58	58
Q	мм	25	25	25
T	мм	186	201.5	221.5
U	мм	55	55	55
V	мм	56	56	56
W	мм	72	72	72
W1	мм	36.5	36.5	36.5

¹⁾ Габаритные размеры уплотнения фланца



- ▽ Сторона уплотнения седла клапана
- * Изменяемые габаритные размеры
- ⊖ Аварийное управление соленоидом
- ⊙ Подключение сжатого воздуха
- ⊕ Подключение управляющей электроники
- ⊗ Индикатор положения
- ⊘ Механическая индикация положения

г. Санкт-Петербург
197374, ул. Оптиков, д.4, корп.2, лит.А, оф.209
Тел.: +7 (812) 493-24-80;
Факс: +7 (812) 493-24-82

г. Москва
107045, Ащеулов пер., д.9, оф.1
Тел./Факс: +7 (495) 725-24-80

г. Зеленоград
124498, проезд 4922, д. 4, стр. 5
Тел./Факс: +7 (495) 725-24-80

г. Новосибирск
630007, ул. Коммунистическая, д.35,
корп. 3, оф. 13а
Тел./Факс: +7 (383) 328-13-67