

## Высоковакуумные (HV) поворотные компактные затворы типа «VATTERFLY» (с пневматическим приводом) VAT Серия 203

Высоковакуумные (HV) поворотные компактные затворы типа «VATTERFLY» (с пневматическим приводом) из алюминия либо нержавеющей стали VAT Серия 203. Затворы с технологией уплотнения седла «VATTERFLY-System» отличаются высокой проводимостью. Компактный изолирующий затвор для загрязненных и агрессивных приложений. Детали механизма не контактируют с вакуумным объемом. Применяется в тех процессах, где требуется высокая проводимость, но оптически свободный проход в открытом положении затвора, не является обязательным. Оптимальное решение для компактных вакуумных систем. Ввод движения и уплотнение штока – ввод вращения, уплотнение крышки корпуса, ввода вращения, тарелки – FKM (VITON). Ключевыми особенностями являются: длительный срок службы, компактность, отсутствие трения в уплотнении тарелки, исключение контакта механизма с вакуумным объемом, низкое количество привнесенных частиц. Затвор механически блокируемый в положении «открыт» и «закрыт». Диапазон давления от  $1 \cdot 10^{-8}$  мбар до 2 бар (абс). Обладает высоким уровнем герметичности ( $< 1 \cdot 10^{-9}$  мбар·л/с). Прогрев корпуса допускается до 120 °С. Для заказа доступен затвор с пневматическим приводом двойного действия, с диаметром условного прохода от 63 до 200 мм, с фланцами ISO-F и CF-F. Опционально доступен затвор с функцией плавной откачки, фланцами CF-F (дюймовая резьба), с дополнительными портами на корпусе затвора для форвакуумной откачки (байпас), продувки или крепления датчиков на корпусе. Дополнительные порты возможны в двух позициях (см. раздел «Опции»).

Материал корпуса – алюминий либо нержавеющая сталь

Для загрязненных и агрессивных приложений

Детали механизма не контактируют с вакуумным объемом (механизм в приводе)

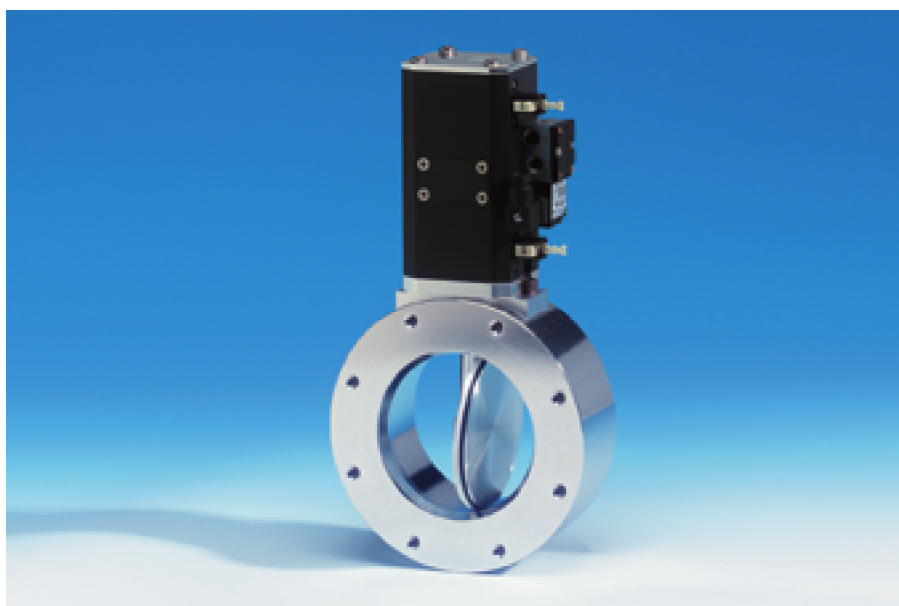
Используется ввод вращения для более высокого количества циклов срабатывания до первого обслуживания

Низкое количество привнесенных частиц

Отсутствие трения в уплотнении тарелки

Механически блокируемый в положении «открыт» и «закрыт»

Компактная альтернатива стандартным затворам

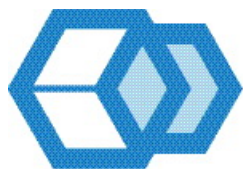


### Информация для заказа

#### Затвор с пневматическим приводом

двойного действия  
без индикатора положения  
без соленоида

DN		Номера заказа		
мм	дюйм	алюминий	нержавеющая сталь	
		ISO-F	ISO-F	CF-F
63	2½	20336-PA14	20336-PE14	20336-CE14
80	3	20338-PA14	20338-PE14	

**INTECH**

www.intech-group.ru

100	4	20340-PA14	20340-PE14	20340-CE14
160	6	20344-PA14	20344-PE14	20344-CE14
200	8	20346-PA14	20346-PE14	20346-CE14

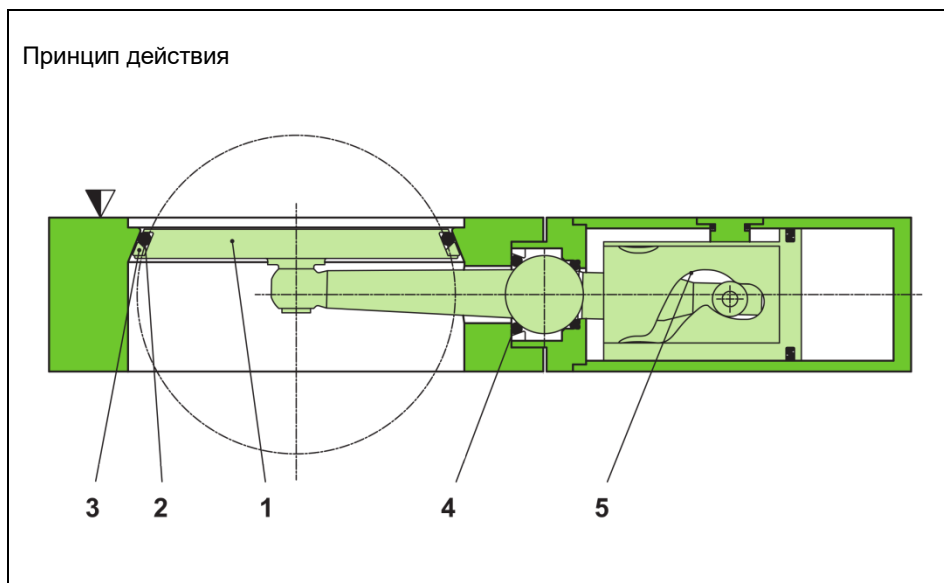
с индикатором положения, без соленоида: 203 . . . - **24**без индикатора положения, с соленоидом: 203 . . . - **34** (укажите управляющее напряжение)с индикатором положения, с соленоидом: 203 . . . - **44** (укажите управляющее напряжение)**Затвор с ручным приводом**

См. серии 200 / 202

## Уплотнительные материалы

Уплотнение крышки корпуса, ввода вращения, тарелки: FKM (VITON)

Принцип действия



1 Тарелка затвора

2 Уплотнение тарелки

3 Опорное кольцо

4 Уплотнение крышки корпуса/ввода вращения

5 Спиральный механизм

▼ Сторона уплотнения седла затвора

## Особенности

Ввод вращения используется для более высокого количества циклов срабатывания до первого обслуживания

Отсутствие трения в уплотнении тарелки: сначала поворот, затем уплотнение

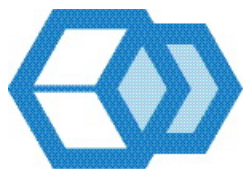
Низкое количество привнесенных частиц

г. Санкт-Петербург  
197374, ул. Оптиков, д.4, корп.2, лит.А, оф.209  
Тел.: +7 (812) 493-24-80;  
Факс: +7 (812) 493-24-82

г. Москва  
107045, Ащеулов пер., д.9, оф.1  
Тел./Факс: +7 (495) 725-24-80

г. Зеленоград  
124498, проезд 4922, д. 4, стр. 5  
Тел./Факс: +7 (495) 725-24-80

г. Новосибирск  
630007, ул. Коммунистическая, д.35,  
корп. 3, оф. 13а  
Тел./Факс: +7 (383) 328-13-67

**INTECH**

www.intech-group.ru

## Технические данные

Уровень течи: корпус затвора, седло затвора	$< 1 \cdot 10^{-9}$ мбар·л/с
Диапазон давления	$1 \cdot 10^{-8}$ мбар до 2 бар (абс)
Дифференциальное давление (перепад давления) на тарелке	$\leq 1.2$ бар в положении «открыт» $\leq 1.6$ бар в положении «закрыт»
Дифференциальное давление (перепад давления) при открытии	$\leq 500$ мбар
Количество циклов срабатывания до первого обслуживания	100 000 при макс. температуре 80 °С
Температура <sup>1)</sup>	
– Затвор	$\leq 120$ °С (опционально 150 °С)
– Индикатор положения	$\leq 80$ °С
– Соленоид	$\leq 50$ °С
Материал	
– Тарелка, корпус затвора (версия из алюминия)	EN AW-6060 (3.3206), EN AW-6061 (3.3211), EN AW-6063 (3.3206), EN AW-6082 (3.2315)
– Тарелка, корпус затвора (версия из нержавеющей стали)	AISI 304 (1.4301)
– Механизм	AISI 316L (1.4435), AISI 304 (1.4301)
– Опорное кольцо	POM
Уплотнение: крышка корпуса, ввод вращения, тарелка	FKM (VITON)
Технология уплотнения	VATTERFLY-System
Ввод движения и уплотнение штока	ввод вращения
Монтажное положение	любое
Соленоид	24 В постоянного тока, 7.6 Вт (другое см. в разделе «Опции»)
Индикатор положения: допустимая мощность на контактах	
– Напряжение	$\leq 50$ В переменного тока / постоянного тока
– Ток	$\leq 0,5$ А
– Мощность	макс. 10 Вт

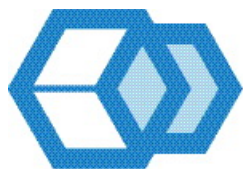
<sup>(1)</sup> Максимальное значение: зависит от условий эксплуатации и уплотнительных материалов

**г. Санкт-Петербург**  
197374, ул. Оптиков, д.4, корп.2, лит.А, оф.209  
Тел.: +7 (812) 493-24-80;  
Факс: +7 (812) 493-24-82

**г. Москва**  
107045, Ащеулов пер., д.9, оф.1  
Тел./Факс: +7 (495) 725-24-80

**г. Зеленоград**  
124498, проезд 4922, д. 4, стр. 5  
Тел./Факс: +7 (495) 725-24-80

**г. Новосибирск**  
630007, ул. Коммунистическая, д.35,  
корп. 3, оф. 13а  
Тел./Факс: +7 (383) 328-13-67



## Опции

Рис. 1

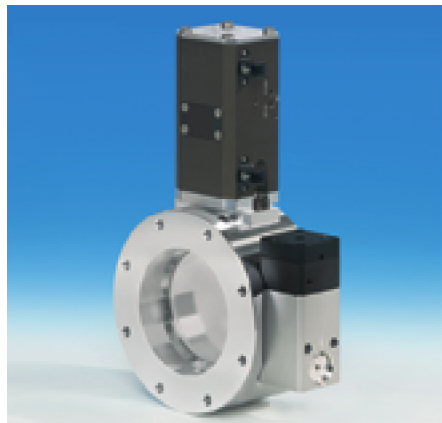
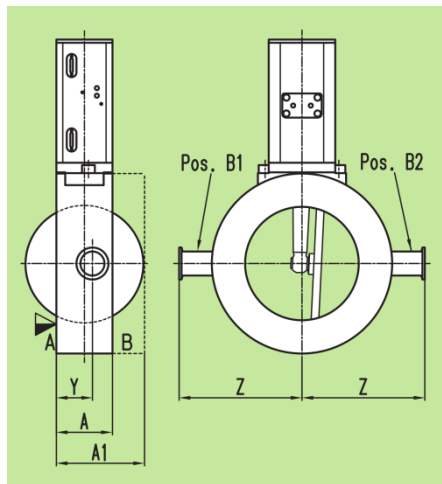


Рис. 2



### Привод

– Соленоид для 12, 48 В постоянного тока  
24, 48, 100, 115, 200, 230 В 50/60 Гц

### Затвор

– CF-F фланцы с дюймовой резьбой

– Материал корпуса и фланцы выбираются пользователем

– Затвор с функцией плавной откачки (Рис. 1)

– Дополнительные порты на корпусе затвора для форвакуумной откачки (байпас), продувки или крепления датчиков на корпусе (Рис. 2), возможны в позициях B1 и B2

- вкручен (материал корпуса – алюминий)

- сварен (материал корпуса – нержавеющая сталь)

DN затвора	мм	63	80	100	160	200
	дюйм	2½	3	4	6	8
рекомендуемый порт	ISO-KF	16	25	25	25	40
	<sup>1)</sup> CF-F	16	16	16	40	40
Y	мм	30	35	35	35	45
Z ISO-KF	мм	92	112	122	152	185
Z CF-F	мм	90	100	110	145	180

<sup>1)</sup> материал корпуса – нержавеющая сталь

### Информация для заказа опций:

Номер для заказа затвора – X (т.е. 20340-PA44-X, где X = порт DN 25 ISO-KF в позиции B1)

## Комплект уплотнения

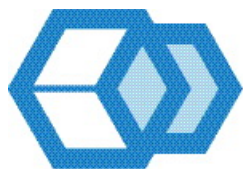
Состоит из уплотнений для тарелки и ввода вращения

**Номер для заказа:** по запросу

## Технические данные

<sup>1)</sup> в зависимости от установки пневматики

DN (номинальный вн. диаметр)		Проводимость (молекулярный поток)	Давление сжатого воздуха мин. – макс. (избыточное давление)	Объем пневматического цилиндра	Время закрытия или открытия <sup>1)</sup>	Масса	
мм	дюйм					Корпус из алюминия	Корпус из нержавеющей стали
63	2½	550	4 – 7	0.04	0.4	2.3	4.6
80	3	700	4 – 7	0.08	0.8	3.8	7.5
100	4	1 400	4 – 7	0.08	0.8	4	8



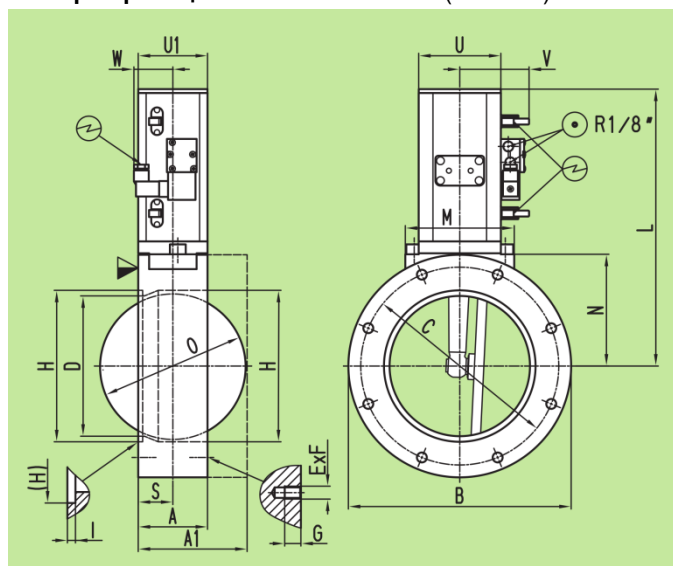
**INTECH**

www.intech-group.ru

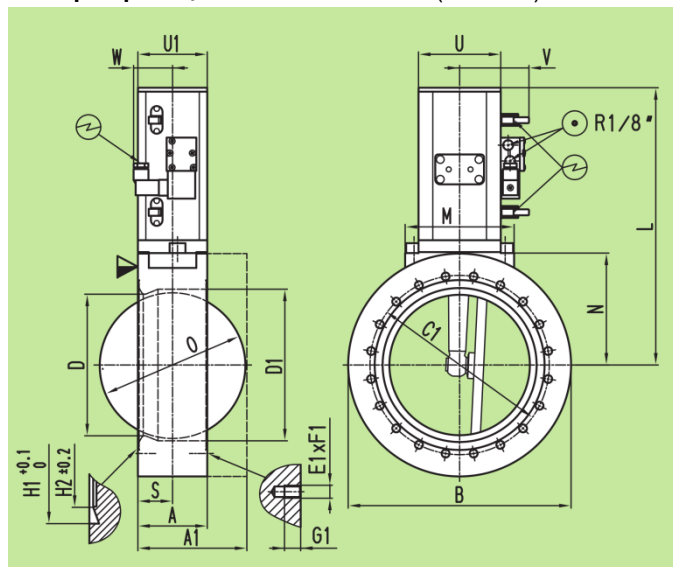
160	6	4 000	4 – 7	0.13	1.4	7.4	15.6
200	8	7 500	4 – 7	0.3	1.8	16.1	34.2

## Основные габаритные размеры

Затвор с фланцем ISO-F DN 63 – 200 (2½" – 8")



Затвор с фланцем CF-F DN 63 – 200 (2½" – 8")



DN	мм	63	80	100	160	200
	дюйм	2½	3	4	6	8
A	мм	50	60	60	70	90
B	мм	130	145	165	225	300
C	мм	110	125	145	200	260
C1	мм	92.1	–	130.2	181	231.8
D	мм	63	76	95	142	192
D1	мм	70	–	102	153	208
E×F		4×M8	8×M8	8×M8	8×M10	12×M10
E1×F1		4×M8	–	16×M8	20×M8	24×M8
G	мм	12	12	12	15	15
G1	мм	12	–	12	12	15
H	мм	70	83	102	153	213
H1	мм	82.5	–	120.65	171.45	222.3
H2	мм	77.4	–	115.5	166	217
I	мм	2.5	2.5	2.5	4.5	4.5
L	мм	181	228	228	285	371
M	мм	76	86	86	110	140
N	мм	65	82.5	82.5	113	147.5
O	мм	66	80	100	147	200
S	мм	25	30	30	35	45
U	мм	60	70	70	83	103
U1	мм	50	60	60	70	90
V	мм	60	65	65	70	80
W	мм	44	40	40	40	30

- ▼ Сторона уплотнения седла клапана
- ⊙ Подключение сжатого воздуха
- ⊕ Подключение управляющей электроники



**г. Санкт-Петербург**  
197374, ул. Оптиков, д.4, корп.2, лит.А, оф.209  
Тел.: +7 (812) 493-24-80;  
Факс: +7 (812) 493-24-82

**г. Москва**  
107045, Ащеулов пер., д.9, оф.1  
Тел./Факс: +7 (495) 725-24-80

**г. Зеленоград**  
124498, проезд 4922, д. 4, стр. 5  
Тел./Факс: +7 (495) 725-24-80

**г. Новосибирск**  
630007, ул. Коммунистическая, д.35,  
корп. 3, оф. 13а  
Тел./Факс: +7 (383) 328-13-67