**INTECH**

www.intech-group.ru

Быстрозакрывающиеся изолирующие затворы с миллисекундным временем срабатывания (с линейным типом привода, DN40 – 160) VAT Серия 773

Сверхвысоковакуумные (UHV) быстрозакрывающиеся изолирующие затворы с миллисекундным временем срабатывания (с линейным типом привода) VAT Серия 773. Быстрозакрывающиеся затворы данной серии используются в качестве защиты накопительных колец синхротронов и ускорителей частиц от прорыва атмосферы (аварийного повышения давления), а также в других стратегически важных системах и приложениях. Обнаружение повышения давления в системе и герметичное закрытие затвора происходит в течение нескольких миллисекунд. Затворы данной серии предназначены для использования в сверхвысоковакуумных системах (UHV). Электропневматический привод двойного действия предназначен для пневматической плавной амортизации при закрытии тарелки затвора. Управление затвором осуществляется посредством контроллера. Уровень натекания составляет $<1 \cdot 10^{-10}$ мбарл/с (корпус затвора), <30 мбарл/с (седло затвора). Диапазон рабочего давления UHV ... 1.2 бар (абс). Прогрев корпуса допускается до 300 °С (привод до 50 °С). Затвор обладает высокой радиационной стойкостью. Доступны для заказа затворы с диаметром условного прохода DN 40 – 160 мм (с отверстием круглого либо прямоугольного сечения). В качестве опции пользователем может быть выбран другой тип фланца.

Материал корпуса – нержавеющая сталь

Ввод движения и уплотнение – сильфон

Закрытие путем опускания затвора

Пневматическое демпфирование во время закрытия затвора

Открытие затвора посредством сжатого воздуха

Высокая надежность



Информация для заказа

Затвор с пневматическим приводом
двойного действия
без контроллера

DN		Круглое проходное сечение		
мм	дюйм	мм	дюйм	Номера заказа
40	2 ½	Ø 40	Ø 1 ½	77332-CE44

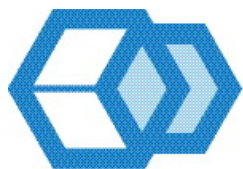
DN		Прямоугольное проходное сечение D × D1 (высота × ширина)		
мм	дюйм	мм	дюйм	Номера заказа
63	2 ½	35 × 50	1.38 × 1.97	77336-CE44
100	4	35 × 80	1.38 × 3.15	77340-CE44
160	6	35 × 130	1.38 × 5.12	77344-CE44

г. Санкт-Петербург
197374, ул. Оптиков, д.4, корп.2, лит.А, оф.209
Тел.: +7 (812) 493-24-80;
Факс: +7 (812) 493-24-82

г. Москва
107045, Ащеулов пер., д.9, оф.1
Тел./Факс: +7 (495) 725-24-80

г. Зеленоград
124498, проезд 4922, д. 4, стр. 5
Тел./Факс: +7 (495) 725-24-80

г. Новосибирск
630007, ул. Коммунистическая, д.35,
корп. 3, оф. 13а
Тел./Факс: +7 (383) 328-13-67

**Контроллер,
включая аксессуары**

См. раздел «Контроллеры для быстроакрывающихся затворов»

**Уплотнительные
материалы**

– Крышки корпуса: металл

**Ввод движения и
уплотнение**

Сильфон

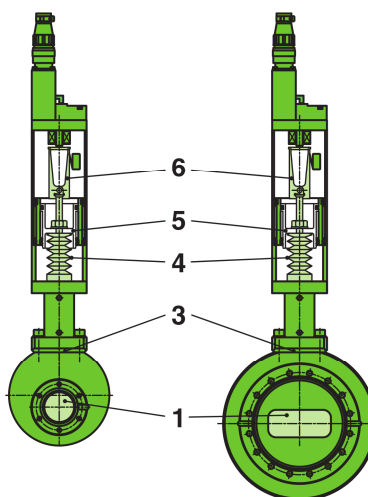
ОсобенностиМатериал корпуса – нержавеющая
сталь

Закрытие путем опускания затвора

Пневматическое демпфирование
во время закрытия затвораОткрытие затвора посредством
сжатого воздуха

Высокая надежность

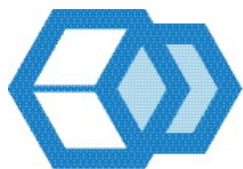
Принцип действия



- | | |
|------------------------------|------------------------------------|
| 1. Тарелка затвора | 5. Поршень |
| 2. Уплотнение крышки корпуса | 6. Триггер |
| 3. Сильфон | ▼ Сторона уплотнения седла затвора |
| | ⊙ Подключение сжатого воздуха |

Технические данные

Уровень течи	
– Корпус затвора	$< 1 \cdot 10^{-10}$ мбарл/с
– Седло затвора	< 1 мбарл/с
Диапазон давления	UNV ... 1.2 бар (абс)
Дифференциальное давление (перепад давления)	См. таблицу «Технические данные» ниже
Количество циклов срабатывания до первого обслуживания	5 000 при давлении сжатого воздуха 5 бар
Температура ¹⁾	
– Корпус затвора	≤ 300 °С
– Пневматический привод	≤ 50 °С
Радиационная стойкость	
– Корпус затвора	10^8 Гр

**INTECH**

www.intech-group.ru

– Пневматический привод	10 ⁴ Гр
Материал	
– Корпус затвора	AISI 316L (1.4435, 1.4404)
– Механизм	AISI 316L (1.4435, 1.4404)
- DN 40	AISI 304 (1.4301)
- DN 63 – 160	AISI 316L (1.4435)
– Сильфон	AISI 633 (AM 350)
– Тарелка затвора	AISI 316L (1.4404), серебряное покрытие
Уплотнение	
– Крышка корпуса	металл
Монтажное положение	Сторона уплотнения седла затвора (отмечена ▼) противоположна направлению прорыва атмосферы

⁽¹⁾ Максимальное значение: зависит от условий эксплуатации и уплотнительных материалов

Опции

- Пользователем выбираются фланцы
- Специальные габаритные размеры проходного сечения затвора

Информация для заказа опций:

Номер заказа затвора - X (т.е. 77340-CE44-X, X = специальные фланцы)

Комплект уплотнений

Уплотнение крышки корпуса
Номер для заказа: по запросу

DN (номинальный вн. диаметр)		Стандартные фланцы CF-F	Пропродимость (молекулярный поток)	Дифференциальное давление: затвор закрыт		Дифференциальное давление при открытии		Давление сжатого воздуха мин. – макс. (избыточное давление)	Объем пневматического цилиндра	Общее время закрытия затвора *)	Время открытия	Масса
мм	дюйм			бар	бар	мбар	бар					
40	1 ½	2 ¾	110	≤ 1.2	≤ 1.2	≤ 300	≤ 300	4 – 6	0.36	< 10	9	8.1
63	2 ½	4 ½	240	≤ 1.2	≤ 1.2	≤ 200	≤ 200	4 – 6	0.36	< 10	9	11
100	4	6	450	≤ 1.2	≤ 1.2	≤ 150	≤ 150	4 – 6	0.36	< 10	9	14
160	6	8	830	≤ 1.2	≤ 1.2	≤ 100	≤ 100	4 – 6	0.36	< 10	9	20

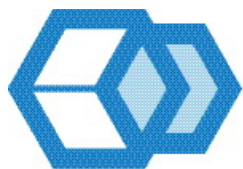
*) от сигнала датчика до герметично закрытой тарелки затвора

г. Санкт-Петербург
 197374, ул. Оптиков, д.4, корп.2, лит.А, оф.209
 Тел.: +7 (812) 493-24-80;
 Факс: +7 (812) 493-24-82

г. Москва
 107045, Ащеулов пер., д.9, оф.1
 Тел./Факс: +7 (495) 725-24-80

г. Зеленоград
 124498, проезд 4922, д. 4, стр. 5
 Тел./Факс: +7 (495) 725-24-80

г. Новосибирск
 630007, ул. Коммунистическая, д.35,
 корп. 3, оф. 13а
 Тел./Факс: +7 (383) 328-13-67



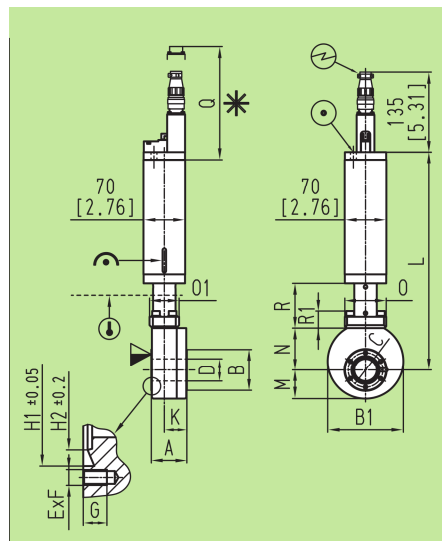
INTECH

www.intech-group.ru

Основные габаритные размеры

Затвор DN 40 (1½")

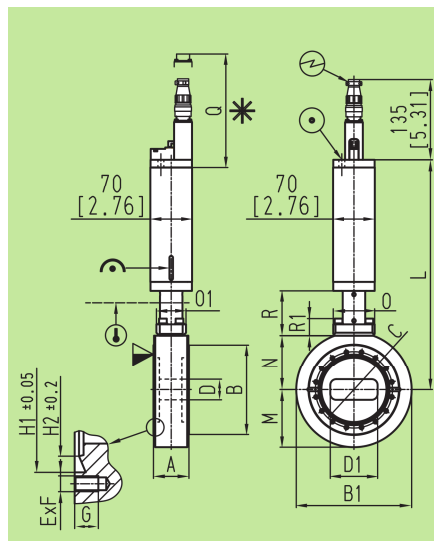
Круглое проходное сечение



DN	мм	40	
	дюйм	1 ½	
A	мм	60	
B	мм	69.5	
B1	мм	128	
C	мм	58.7	
D	мм	38	
E×F		6×M6	
G	мм	12	
H1	мм	48.35	
H2	мм	42	
L	мм	367	
M	мм	49	
N	мм	71	
O	мм	70	
O1	мм	50	
Q	мм	195	
R	мм	75	
R1	мм	29	

Затвор DN 63 – 160 (2 ½" – 6")

Прямоугольное проходное сечение



DN	мм	63	100	160
	дюйм	2 ½	4	6
A	мм	60	60	60
B	мм	113.5	152	202.5
B1	мм	158	195	245
C	мм	92.1	130.3	181
D	мм	35	35	35
D1	мм	50	80	130
E×F		8×M8	16×M8	20×M8
G	мм	12	12	12
H1	мм	82.55	120.7	171.5
H2	мм	77.4	115.5	166
L	мм	369	388	414
M	мм	79	97.5	122.5
N	мм	73	92	118
O	мм	70	70	70
O1	мм	50	50	50
Q	мм	195	195	195
R	мм	75	75	75
R1	мм	29	29	29

- ▼ Страна уплотнения седла клапана
- * Изменяемые габаритные размеры
- ⊙ Подключение сжатого воздуха
- ⊕ Подключение управляющей электроники
- ↻ Механическая индикация положения
- ⊖ Зона прогрева
- Для крепления



г. Санкт-Петербург
197374, ул. Оптиков, д.4, корп.2, лит.А, оф.209
Тел.: +7 (812) 493-24-80;
Факс: +7 (812) 493-24-82

г. Москва
107045, Ащеулов пер., д.9, оф.1
Тел./Факс: +7 (495) 725-24-80

г. Зеленоград
124498, проезд 4922, д. 4, стр. 5
Тел./Факс: +7 (495) 725-24-80

г. Новосибирск
630007, ул. Коммунистическая, д.35,
корп. 3, оф. 13а
Тел./Факс: +7 (383) 328-13-67