

## Сверхвысоковакуумные (UHV) поворотные компактные затворы типа «VATTERFLY» (с ручным приводом, с удлиненным корпусом) VAT Серия 202

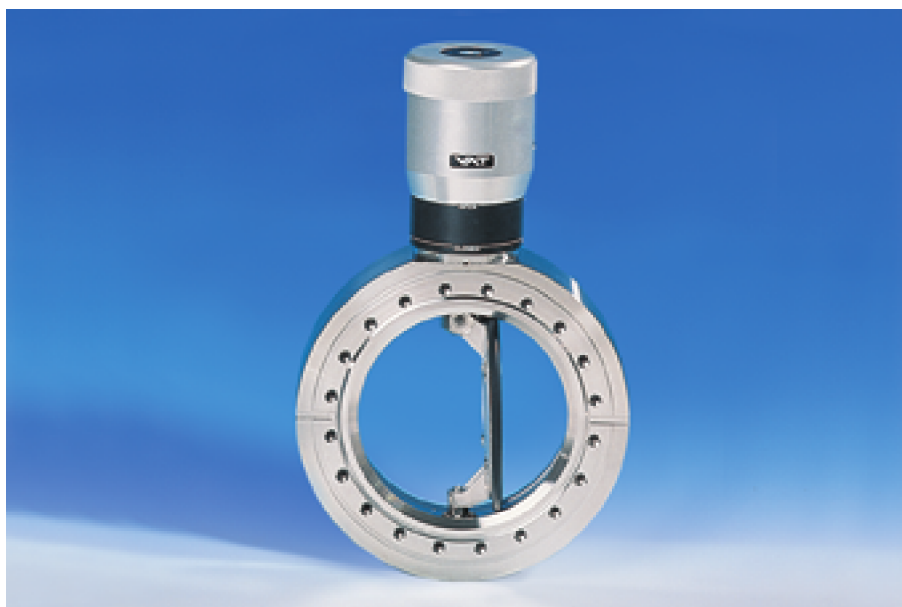
Сверхвысоковакуумные (UHV) поворотные компактные затворы типа «VATTERFLY» (с ручным приводом) из алюминия либо нержавеющей стали VAT Серия 202. Затворы с технологией уплотнения седла «VATTERFLY-System» отличаются высокой проводимостью. Компактный изолирующий затвор для чистых процессов (детали механизма контактируют с вакуумным объемом). Удлиненный корпус затвора позволяют частично скрыть тарелку внутри корпуса с одной стороны в положении «открыт». Применяется в тех процессах, где требуется высокая проводимость, но оптически свободный проход в открытом положении затвора не является обязательным. Оптимальное решение для компактных вакуумных систем. Ввод движения и уплотнение штока – сильфон, уплотнение крышки корпуса – металл, уплотнение тарелки – FKM (VITON). Диапазон давления от  $1 \cdot 10^{-9}$  мбар до 1.2 бар (абс). Обладает высоким уровнем герметичности ( $< 5 \cdot 10^{-10}$  мбар·л/с). Прогрев корпуса допускается до 150 °С. Для заказа доступен затвор с ручным приводом с диаметром условного прохода от 63 до 160 мм, с фланцами ISO-F и CF-F (метрическая резьба). Опции и аксессуары доступны по запросу.

Материал корпуса – алюминий или нержавеющая сталь

Ввод движения и уплотнение штока – сильфон

Компактная альтернатива стандартным затворам

Только для использования в чистых процессах (спиральный механизм затвора контактирует с вакуумным объемом)



### Информация для заказа

#### Затвор с ручным приводом

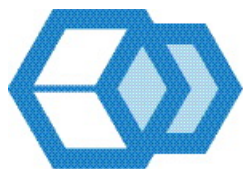
приведение в действие:

1/2 оборота рукояткой поворотного механизма

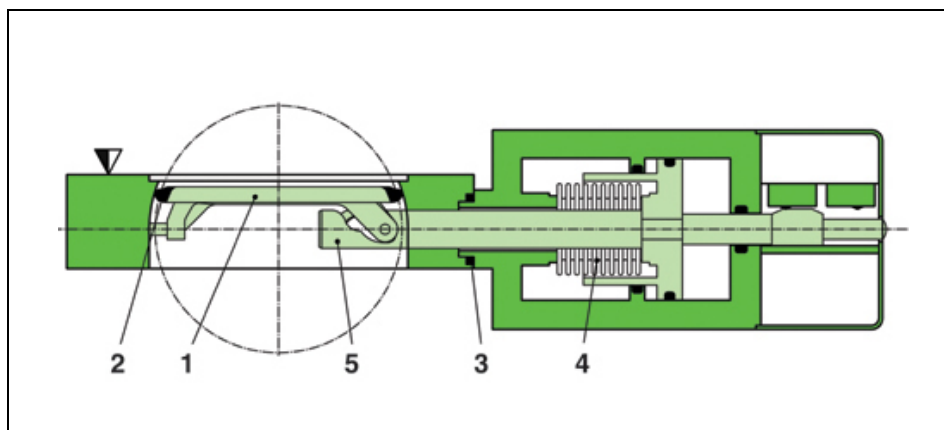
DN		Номера заказа	
мм	дюйм	алюминий	нержавеющая сталь
		ISO-F	CF-F метрическая резьба
63	2½	20236-PA04	20236-CE04
100	4	20240-PA04	20240-CE04
160	6	20244-PA04	20244-CE04

#### Затвор с пневматическим приводом

См. серии 203 / 204



## Принцип действия

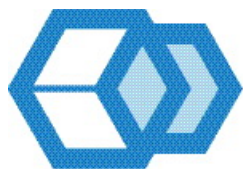


- |   |                    |   |                                          |
|---|--------------------|---|------------------------------------------|
| 1 | Тарелка затвора    | 4 | Сильфон                                  |
| 2 | Уплотнение тарелки | 5 | Спиральный механизм                      |
| 3 | Уплотнение крышки  | ▼ | Сторона уплотнения седла затвора корпуса |

## Технические данные

(дополнительные технические данные по запросу)

Уровень течи:	
– Корпус затвора	$< 5 \cdot 10^{-10}$ мбар·л/с
– Седло затвора	$< 1 \cdot 10^{-9}$ мбар·л/с
Диапазон давления	$1 \cdot 10^{-9}$ мбар до 1.2 бар (абс)
Дифференциальное давление (перепад давления) на тарелке	$\leq 1.2$ бар в обоих направлениях
Дифференциальное давление (перепад давления) при открытии	$\leq 30$ мбар
Количество циклов срабатывания до первого обслуживания	10 000 (в чистых условиях)
Температура <sup>1)</sup>	
– Корпус затвора	$\leq 150$ °C
– Привод	$\leq 150$ °C
Материал	
– Корпус из алюминия (фланец ISO-F)	EN AW-6060 (3.3206), EN AW-6061 (3.3211), EN AW-6063 (3.3206), EN AW-6082 (3.2315)
– Корпус из нержавеющей стали (фланец CF-F)	AISI 304 (1.4301)
– Механизм, тарелка затвора	AISI 304 (1.4301), AISI 304L (1.4306), AISI 420 (1.4034)
– Сильфон	AISI 316L (1.4404)
Уплотнения	
– Крышка корпуса	металл
– Тарелка	FKM (VITON)



**INTECH**

www.intech-group.ru

Ввод движения и уплотнение штока	сильфон
Монтажное положение	любое

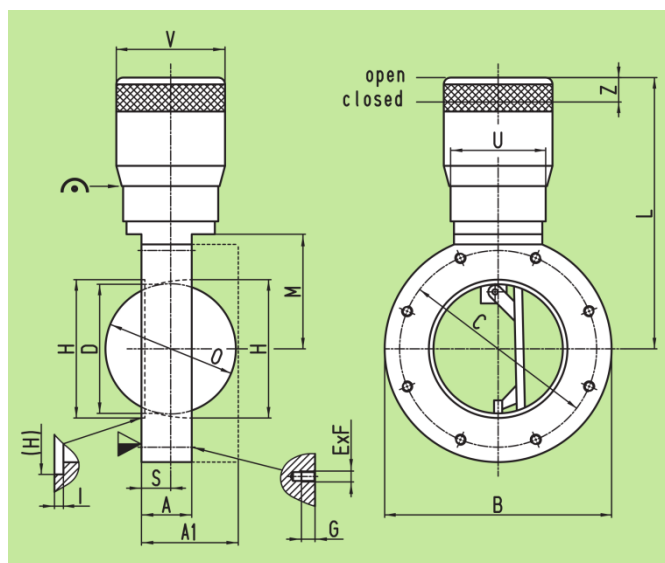
(1) Максимальное значение зависит от условий эксплуатации и уплотнительных материалов

## Опции и аксессуары

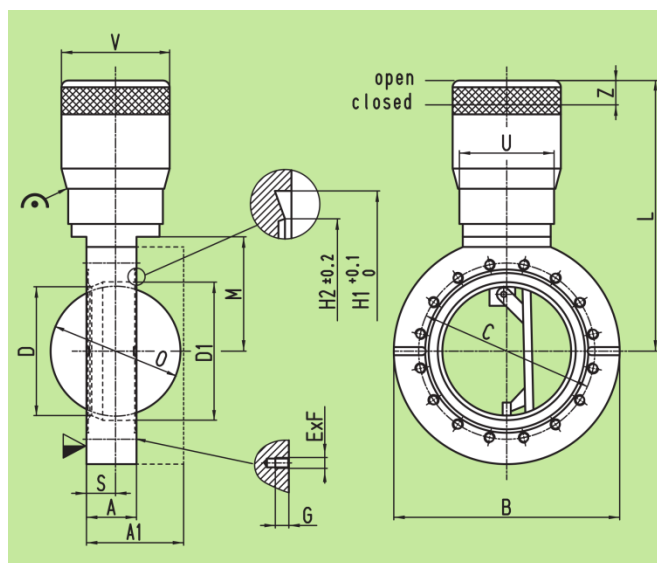
По запросу

## Основные габаритные размеры

Затвор с фланцем ISO-F DN 63 – 160 (2½" – 6")



Затвор с фланцем CF-F DN 63 – 160 (2½" – 6")



- ▼ Страна уплотнения седла клапана
- ⊙ Механическая индикация положения



DN	мм	63	100	160
	дюйм	2½	4	6
A	мм	50	70	110
B	мм	131	167	226
C	мм	110	145	200
D	мм	65	95	142
E×F	мм	4×M8	8×M8	8×M10
G	мм	10	16	15
H	мм	70	102	153
I	мм	2.5	2.5	4.5
L	мм	145	190	245

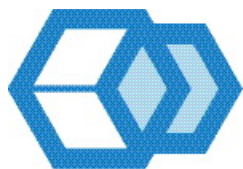
DN	мм	63	100	160
	дюйм	2½	4	6
A	мм	50	70	110
B	мм	131	167	226
C	мм	92.1	130.2	181
D	мм	65	95	142
D1	мм	70	102	153
E×F	мм	8×M8	16×M8	20×M8
G	мм	12	10	12
H1	мм	82.5	120.65	171.45
H2	мм	77.4	115.5	166

г. Санкт-Петербург  
197374, ул. Оптиков, д.4, корп.2, лит.А, оф.209  
Тел.: +7 (812) 493-24-80;  
Факс: +7 (812) 493-24-82

г. Москва  
107045, Ащеулов пер., д.9, оф.1  
Тел./Факс: +7 (495) 725-24-80

г. Зеленоград  
124498, проезд 4922, д. 4, стр. 5  
Тел./Факс: +7 (495) 725-24-80

г. Новосибирск  
630007, ул. Коммунистическая, д.35,  
корп. 3, оф. 13а  
Тел./Факс: +7 (383) 328-13-67

**INTECH**

www.intech-group.ru

M	MM	66.5	84	113.5
O	MM	67	96	144
S	MM	16	22	34
U	MM	62	70	78
V	MM	70	80	90
Z	MM	12	18	28

L	MM	145	190	245
M	MM	66.5	84	113.5
O	MM	67	96	144
S	MM	16	22	34
U	MM	62	70	78
V	MM	70	80	90
Z	MM	12	18	28

**г. Санкт-Петербург**  
197374, ул. Оптиков, д.4, корп.2, лит.А, оф.209  
Тел.: +7 (812) 493-24-80;  
Факс: +7 (812) 493-24-82

**г. Москва**  
107045, Ащеулов пер., д.9, оф.1  
Тел./Факс: +7 (495) 725-24-80

**г. Зеленоград**  
124498, проезд 4922, д. 4, стр. 5  
Тел./Факс: +7 (495) 725-24-80

**г. Новосибирск**  
630007, ул. Коммунистическая, д.35,  
корп. 3, оф. 13а  
Тел./Факс: +7 (383) 328-13-67