

## Сверхвысоковакуумные (UHV) поворотные компактные затворы типа «VATTERFLY» (с ручным приводом) VAT Серия 200

Сверхвысоковакуумные (UHV) поворотные компактные затворы типа «VATTERFLY» (с ручным приводом) из алюминия либо нержавеющей стали VAT Серия 200. Затворы с технологией уплотнения седла «VATTERFLY-System» отличаются высокой проводимостью. Компактный изолирующий затвор для чистых процессов (детали механизма затвора контактируют с вакуумным объемом). Применяется в тех процессах, где требуется высокая проводимость, но оптически свободный проход в открытом положении затвора, не является обязательным. Оптимальное решение для компактных вакуумных систем. Ввод движения и уплотнение штока – сильфон, уплотнение крышки корпуса – металл, уплотнение тарелки – FKM (VITON). Диапазон давления от  $1 \cdot 10^{-9}$  мбар до 1.2 бар (абс). Обладает высоким уровнем герметичности ( $< 5 \cdot 10^{-10}$  мбар·л/с). Прогрев корпуса допускается до 150 °С. Для заказа доступен затвор с ручным приводом с диаметром условного прохода от 63 до 160 мм, с фланцами ISO-F и CF-F (метрическая резьба). Опции и аксессуары к затвору доступны по запросу.

Материал корпуса – алюминий или нержавеющая сталь

Ввод движения и уплотнение штока – сильфон

Компактная альтернатива стандартным затворам

Только для использования в чистых процессах (спиральный механизм затвора контактирует с вакуумным объемом)



### Информация для заказа

**Затвор с ручным приводом**  
приведение в действие:  
легкое вращение рукоятки на 1/2 оборота

DN		Номера заказа	
мм	дюйм	алюминий	нержавеющая сталь
		ISO-F	CF-F (метрическая резьба)
63	2½	20036-PA04	20036-CE04
100	4	20040-PA04	20040-CE04
160	6	20044-PA04	20044-CE04

**Затвор с пневматическим приводом**

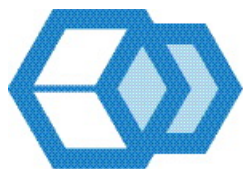
См. серии 203 / 204

**г. Санкт-Петербург**  
197374, ул.Оптиков, д.4, корп.2, лит.А,  
оф.209  
Тел.: +7 (812) 493-24-80;  
Факс: +7 (812) 493-24-82

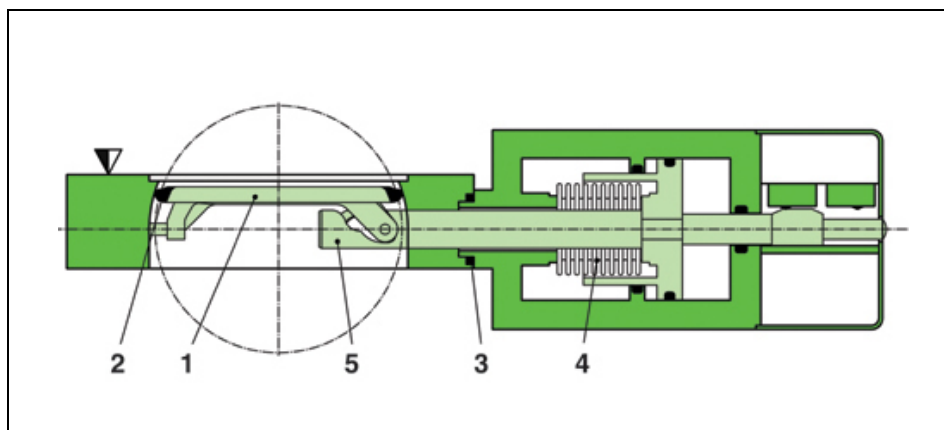
**г. Москва**  
107045, Ащеулов пер., д.9, оф.1  
Тел./Факс: +7 (495) 725-24-80

**г. Зеленоград**  
124498, проезд 4922, д. 4, стр. 5  
Тел./Факс: +7 (495) 725-24-80

**г. Новосибирск**  
630007, ул. Коммунистическая, д.35,  
корп. 3, оф. 13а  
Тел./Факс: +7 (383) 328-13-67



## Принцип действия



- |   |                           |   |                                  |
|---|---------------------------|---|----------------------------------|
| 1 | Тарелка затвора           | 4 | Сильфон                          |
| 2 | Уплотнение тарелки        | 5 | Спиральный механизм              |
| 3 | Уплотнение крышки корпуса | ▼ | Сторона уплотнения седла затвора |

## Технические данные

(дополнительные технические данные по запросу)

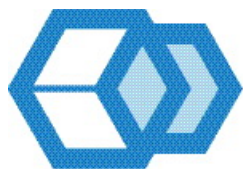
Уровень течи:	
– Корпус затвора	$< 5 \cdot 10^{-10}$ мбар·л/с
– Седло затвора	$< 1 \cdot 10^{-9}$ мбар·л/с
Диапазон давления	$1 \cdot 10^{-9}$ мбар до 1.2 бар (абс)
Дифференциальное давление (перепад давления) на тарелке	$\leq 1.2$ бар в обоих направлениях
Дифференциальное давление (перепад давления) при открытии	$\leq 30$ мбар
Количество циклов срабатывания до первого обслуживания	10 000 (в чистых условиях эксплуатации)
Температура <sup>1)</sup>	
– Корпус затвора	$\leq 150$ °C
– Привод	$\leq 150$ °C
Материал	
– Корпус из алюминия (фланец ISO-F)	EN AW-6060 (3.3206), EN AW-6061 (3.3211), EN AW-6063 (3.3206), EN AW-6082 (3.2315)
– Корпус из нержавеющей стали (фланец CF-F)	AISI 304 (1.4301)
– Механизм, тарелка затвора	AISI 304 (1.4301), AISI 304L (1.4306), AISI 420 (1.4034)
– Сильфон	AISI 316L (1.4404)
Уплотнения	
– Крышка корпуса	металл
– Тарелка	FKM (VITON)

**г. Санкт-Петербург**  
197374, ул.Оптиков, д.4, корп.2, лит.А,  
оф.209  
Тел.: +7 (812) 493-24-80;  
Факс: +7 (812) 493-24-82

**г. Москва**  
107045, Ащеулов пер., д.9, оф.1  
Тел./Факс: +7 (495) 725-24-80

**г. Зеленоград**  
124498, проезд 4922, д. 4, стр. 5  
Тел./Факс: +7 (495) 725-24-80

**г. Новосибирск**  
630007, ул. Коммунистическая, д.35,  
корп. 3, оф. 13а  
Тел./Факс: +7 (383) 328-13-67



**INTECH**

www.intech-group.ru

Ввод движения и уплотнение штока	сильфон
Монтажное положение	любое

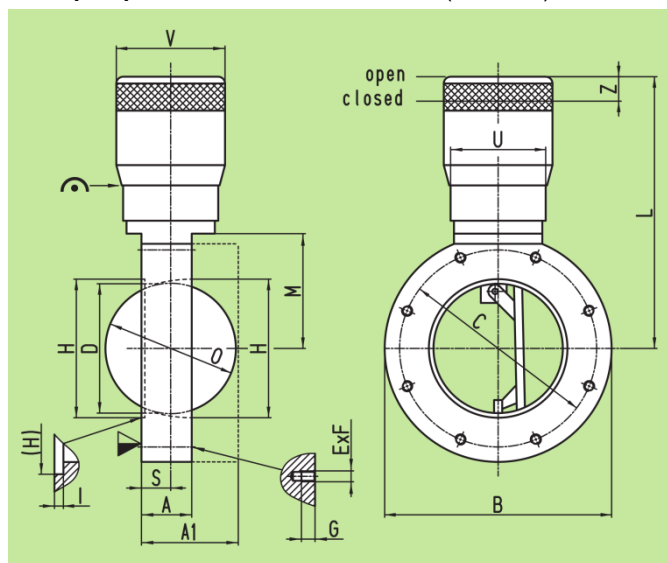
(1) Максимальное значение зависит от условий эксплуатации и уплотнительных материалов

## Опции и аксессуары

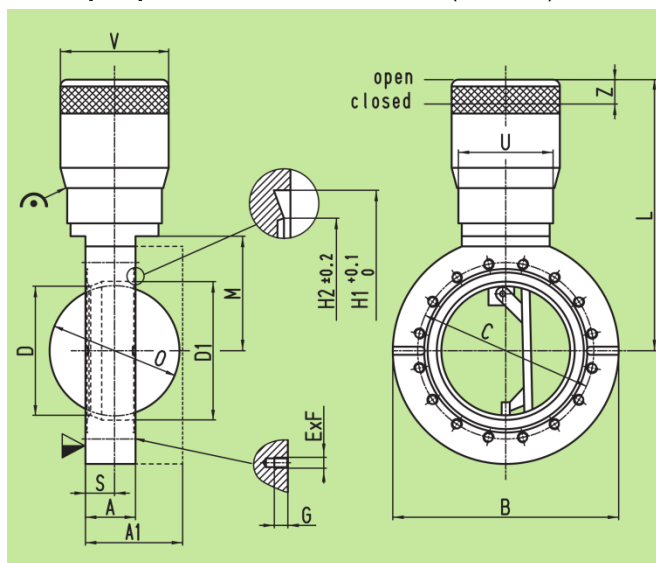
По запросу

### Основные габаритные размеры

Затвор с фланцем ISO-F DN 63 – 160 (2½" – 6")



Затвор с фланцем CF-F DN 63 – 160 (2½" – 6")



- ▼ Сторона уплотнения седла клапана
- ⊕ Механическая индикация положения



DN	мм	63	100	160
	дюйм	2½	4	6
A	мм	32	38	60
B	мм	131	167	226
C	мм	110	145	200
D	мм	65	95	142
E×F	мм	4×M8	8×M8	8×M10
G	мм	10	16	15
H	мм	70	102	153
I	мм	2.5	2.5	4.5
L	мм	145	190	245
M	мм	66.5	84	113.5

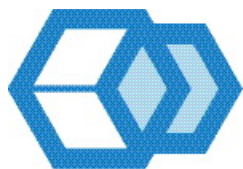
DN	мм	63	100	160
	дюйм	2½	4	6
A	мм	32	38	60
B	мм	131	167	226
C	мм	92.1	130.2	181
D	мм	65	95	142
D1	мм	70	102	153
E×F	мм	8×M8	16×M8	20×M8
G	мм	12	10	12
H1	мм	82.5	120.65	171.45
H2	мм	77.4	115.5	166
L	мм	145	190	245

**г. Санкт-Петербург**  
197374, ул.Оптиков, д.4, корп.2, лит.А,  
оф.209  
Тел.: +7 (812) 493-24-80;  
Факс: +7 (812) 493-24-82

**г. Москва**  
107045, Ащеулов пер., д.9, оф.1  
Тел./Факс: +7 (495) 725-24-80

**г. Зеленоград**  
124498, проезд 4922, д. 4, стр. 5  
Тел./Факс: +7 (495) 725-24-80

**г. Новосибирск**  
630007, ул. Коммунистическая, д.35,  
корп. 3, оф. 13а  
Тел./Факс: +7 (383) 328-13-67



O	MM	67	96	144
S	MM	16	22	34
U	MM	62	70	78
V	MM	70	80	90
Z	MM	12	18	28

M	MM	66.5	84	113.5
O	MM	67	96	144
S	MM	16	22	34
U	MM	62	70	78
V	MM	70	80	90
Z	MM	12	18	28

**г. Санкт-Петербург**  
197374, ул.Оптиков, д.4, корп.2, лит.А,  
оф.209  
Тел.: +7 (812) 493-24-80;  
Факс: +7 (812) 493-24-82

**г. Москва**  
107045, Ащеулов пер., д.9, оф.1  
Тел./Факс: +7 (495) 725-24-80

**г. Зеленоград**  
124498, проезд 4922, д. 4, стр. 5  
Тел./Факс: +7 (495) 725-24-80

**г. Новосибирск**  
630007, ул. Коммунистическая, д.35,  
корп. 3, оф. 13а  
Тел./Факс: +7 (383) 328-13-67