**INTECH**

www.intech-group.ru

Сверхвысоковакуумные (UHV) быстрозакрывающиеся изолирующие затворы с миллисекундным временем срабатывания (откидные) (DN 63 – 200) VAT Серия 750

Сверхвысоковакуумные (UHV) быстрозакрывающиеся изолирующие затворы из нержавеющей стали с миллисекундным временем срабатывания (откидные) VAT Серия 750. Быстрозакрывающиеся затворы данной серии используются для защиты накопительных колец синхротронов и ускорителей частиц от воздушных бросков (повышения давления), а также в других стратегически важных системах и приложениях. Обнаружение воздушного броска (повышение давления), а также герметичное закрытие затвора происходит в течение нескольких миллисекунд. Затворы данной серии предназначены для использования в сверхвысоковакуумных системах (UHV). Электропневматический привод двойного действия предназначен для пневматической плавной амортизации при закрытии тарелки затвора. Управление затвором осуществляется посредством контроллера. Уровень натекания $<1 \cdot 10^{-10}$ мбар·л/с. Диапазон рабочего давления UHV ... 2 бар (абс). Прогрев корпуса допускается до 200 °С (привод до 50 °С). Затвор обладает высокой радиационной стойкостью. Доступны для заказа затворы с диаметром условного прохода DN 63 – 200 мм с фланцем CF-F. В качестве опции доступны затворы с фланцем ISO-F.

Материал корпуса – нержавеющая сталь

Закрытие путем быстрого напуска сжатого воздуха / быстрого сброса пневматического цилиндра затвора

Пневматическое демпфирование во время закрытия затвора

Открытие затвора посредством сжатого воздуха

Высокая надежность



Информация для заказа

Откидной затвор с пневматическим приводом двойного действия без контроллера

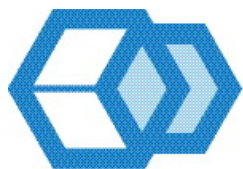
DN		Номера заказа CF-F
мм	дюйм	
63	2 ½	75036-CE44
100	4	75040-CE44
160	6	75044-CE44
200	8	75046-CE44

г. Санкт-Петербург
197374, ул.Оптиков, д.4, корп.2, лит.А, оф.209
Тел.: +7 (812) 493-24-80;
Факс: +7 (812) 493-24-82

г. Москва
107045, Ащеулов пер., д.9, оф.1
Тел./Факс: +7 (495) 725-24-80

г. Зеленоград
124498, проезд 4922, д. 4, стр. 5
Тел./Факс: +7 (495) 725-24-80

г. Новосибирск
630007, ул. Коммунистическая, д.35,
корп. 3, оф. 13а
Тел./Факс: +7 (383) 328-13-67

**Контроллер,
включая аксессуары**

См. раздел «Контроллеры для быстроакрывающихся затворов»

**Уплотнительные
материалы**

- Тарелки затвора: FKM (VITON)
- Крышки корпуса: металл

**Ввод движения и
уплотнение**

Сильфон

Особенности

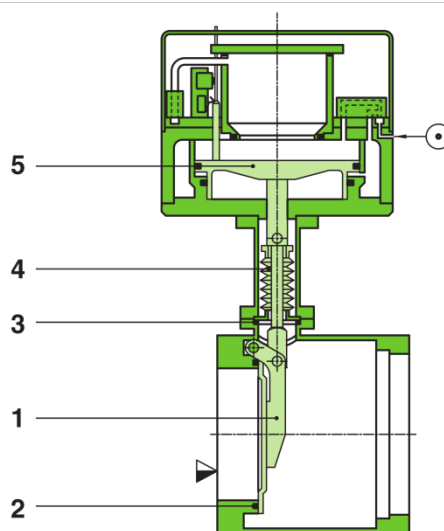
Закрытие путем быстрого напуска сжатого воздуха / быстрого сброса пневматического цилиндра затвора

Пневматическое демпфирование во время закрытия затвора

Открытие затвора посредством сжатого воздуха

Высокая надежность

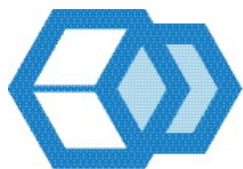
Принцип действия



- | | |
|------------------------------|------------------------------------|
| 1. Тарелка | 5. Поршень закрытия затвора |
| 2. Уплотнение тарелки | ⊙ Подключение сжатого воздуха |
| 3. Уплотнение крышки корпуса | ▼ Сторона уплотнения седла затвора |
| 4. Сильфон | |

Технические данные

Уровень течи	
– Корпус затвора	$< 1 \cdot 10^{-10}$ мбар·л/с
– Седло затвора	$< 1 \cdot 10^{-9}$ мбар·л/с
Диапазон давления	$1 \cdot 10^{-10}$ мбар ... 2 бар (абс)
Дифференциальное давление (перепад давления)	См. таблицу «Технические данные» ниже
Количество циклов срабатывания до первого обслуживания	2 000
Температура ¹⁾	
– Корпус затвора	≤ 200 °С
– Привод	≤ 50 °С
Радиационная стойкость	
– Корпус затвора	10^5 Гр

**INTECH**

www.intech-group.ru

– Привод	10 ⁴ Гр
Материал	
– Корпус затвора	AISI 316L (1.4435)
– Механизм	AISI 316L (1.4435)
– Сильфон	AISI 316L (1.4404)
Уплотнение	
– Крышка корпуса	металл
– Тарелка затвора	FKM (VITON)
Монтажное положение	Противоположной стороной уплотнения седла затвора (отмеченной ▼), в направлении прорыва атмосферы

⁽¹⁾ Максимальное значение зависит от условий эксплуатации и уплотнительных материалов

*) от сигнала датчика до герметично закрытой тарелки затвора

DN (номинальный вн. диаметр)		Стандартные фланцы CF-F	Проводимость (молекулярный поток)	Дифференциальное давление: затвор закрыт		Дифференциальное давление при открытии		Давление сжатого воздуха мин. – макс. (избыточное давление)	Объем пневматического цилиндра	Общее время закрытия тарелки затвора *)	Время открытия	Масса
				в направлении закрытия	в направлении открытия	в направлении закрытия	в направлении открытия					
мм	дюйм	O.D.	л/с	бар	бар	мбар	бар	бар	л	мс	сек	кг
63	2 ½	4 ½	200	≤ 2	≤ 1.2	≤ 600	≤ 1	5 – 8	1.77	13	7	25
100	4	6	700	≤ 2	≤ 1.2	≤ 180	≤ 1	5 – 8	1.77	15	7	29
160	6	8	1 700	≤ 2	≤ 0.5	≤ 50	≤ 1	5 – 8	1.77	23	7	36
200	8	10	2 500	≤ 2	≤ 0.07	≤ 25	≤ 1	5 – 8	1.77	40	7	42

Опции

– Пользователем выбираются фланцы

Информация для заказа опций:

Номер заказа затвора - X (т.е. 75040-CE44-X, X = затвор с фланцами ISO-F)

Состоящий из:

– Уплотнительного кольца тарелки и крышки корпуса затвора

Номер для заказа: по запросу

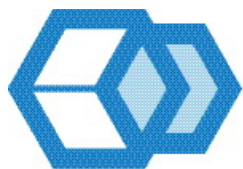
Комплект уплотнения

г. Санкт-Петербург
197374, ул. Оптиков, д.4, корп.2, лит.А, оф.209
Тел.: +7 (812) 493-24-80;
Факс: +7 (812) 493-24-82

г. Москва
107045, Ащеулов пер., д.9, оф.1
Тел./Факс: +7 (495) 725-24-80

г. Зеленоград
124498, проезд 4922, д. 4, стр. 5
Тел./Факс: +7 (495) 725-24-80

г. Новосибирск
630007, ул. Коммунистическая, д.35,
корп. 3, оф. 13а
Тел./Факс: +7 (383) 328-13-67



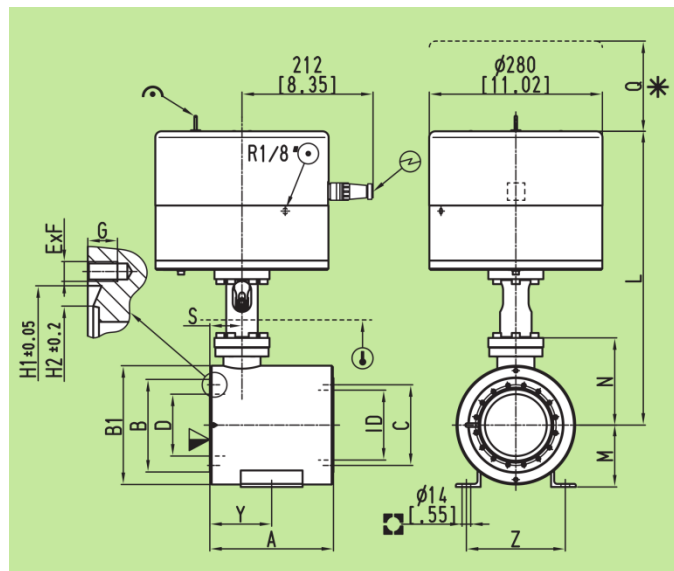
INTECH

www.intech-group.ru

Основные габаритные размеры

Откидной затвор

DN 63 – 200 (2½" – 8")



- ▽ Сторона уплотнения седла клапана
- * Изменяемые габаритные размеры
- ⊙ Подключение сжатого воздуха
- ⊕ Подключение управляющей электроники
- ∩ Механическая индикация положения
- Ⓢ Зона прогрева
- Для крепления



DN	мм	63	100	160	200
	дюйм	2½	4	6	8
A	мм	150	200	250	300
B	мм	113.5	152	202.5	253
B1	мм	154	192	242	306
C	мм	92.1	130.3	181	231.8
D	мм	63	100	150	200
E x F		8 x M8	16 x M8	20 x M8	24 x M8
G	мм	12	12	12	12
H1	мм	82.55	120.65	171.5	222.35
H2	мм	77.4	115.5	166	217
ID	мм	76	113	164	214
L	мм	456	475	500	526
M	мм	80	100	125	160
N	мм	122	141	166	192
Q	мм	83	83	85	84
S	мм	52	52	52	52
Y	мм	75	100	125	
Z	мм	120	160	160	200

г. Санкт-Петербург
197374, ул. Оптиков, д.4, корп.2, лит.А, оф.209
Тел.: +7 (812) 493-24-80;
Факс: +7 (812) 493-24-82

г. Москва
107045, Ащеулов пер., д.9, оф.1
Тел./Факс: +7 (495) 725-24-80

г. Зеленоград
124498, проезд 4922, д. 4, стр. 5
Тел./Факс: +7 (495) 725-24-80

г. Новосибирск
630007, ул. Коммунистическая, д.35,
корп. 3, оф. 13а
Тел./Факс: +7 (383) 328-13-67