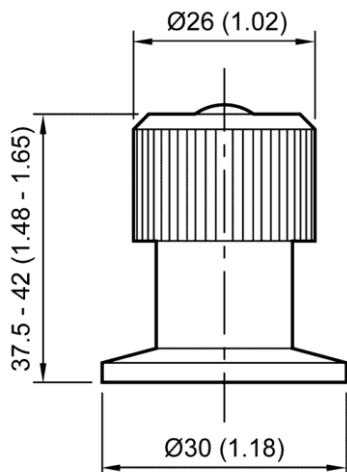


AV10K РУЧНОЙ КЛАПАН НАПУСКА



Простые и удобные вакуумные клапаны предназначены для выравнивания давлений в вакуумной системе, посредством напуска атмосферного воздуха.

Габаритные размеры клапана напуска AV10K



ТЕХНИЧЕСКИЕ ДАННЫЕ	
Уровень течи по уплотнению	1×10^{-7} мбар·л/с ($7,5 \times 10^{-8}$ Торр·л/с)
Скорость натекания	1×10^{-1} мбар·л/с ($7,5 \times 10^{-2}$ Торр·л/с)
Типоразмер соединения	NW10
Вес	100 г
Конструкционные материалы	
Корпус	Алюминий HE30
Поворотная ручка	Нейлон 6
Уплотнение	Нитрил

ИНФОРМАЦИЯ ДЛЯ РАЗМЕЩЕНИЯ ЗАКАЗА

ОПИСАНИЕ ПРОДУКЦИИ	НОМЕР ПО КАТАЛОГУ
AV10K клапан напуска	C35103000
Кольцевое уплотнение	H02105115

Дополнительную информацию Вы можете получить у специалистов АО «Интек Аналитика» в Вашем регионе.

Санкт-Петербург

197374, ул. Оптиков, д.4, корп.2,
лит. А, оф.209
Тел.: +7 (812) 493-24-80;
Факс: +7 (812) 493-24-82

Москва

107045, Ащеулов пер., д.9, оф.1
Тел./Факс: +7 (495) 725-24-80

Зеленоград

124482, Савелкинский пр., д.4,
оф.2108
Тел.: +7 (495) 228-07-89

Новосибирск

630007, ул. Коммунистическая,
д.35, корп. 3, оф. 13а
Тел./Факс: +7 (383) 328-13-67

Киев

02660, ул. М.Расковой, д.11,
оф. 905
Тел.: +38 (044) 569-84-85;
Факс: +38 (044) 569-85-86