

SPEEDIVALVE МЕМБРАННЫЕ КЛАПАНЫ NW



Диафрагменные вакуумные проходные клапаны SP (speedivalve) – это простые и удобные устройства, позволяющие перекрывать вакуумный трубопровод вручную. В корпусе вентилей установлена эластичная диафрагма, которая прижимается к полированному седлу посредством вращения ручки клапана.

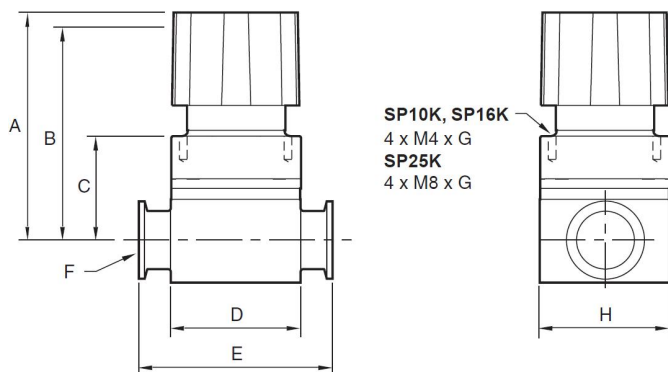
Все клапаны похожи по своей конструкции. Отличие заключается лишь в величине диаметра условного прохода, который может составлять 10, 16, 25 и 40 мм.

Корпуса клапанов с фланцевыми соединениями стандарта NW (под хомут) изготавливаются из алюминия, а диафрагмы – либо из фторэластомера, либо из нитрила. Суммарный уровень течи составляет порядка 10^{-6} мбар·л/с ($7,5 \times 10^{-7}$ Торр·л/с) при перепаде давления 1 бар.

Достоинства

- Простой механизм клапана;
- Индикатор открытого положения (SP10 – SP25);
- Перекрытие проходного канала при помощи диафрагмы;
- Работа с загрязненными средами;
- Способность выдерживать давления порядка 9 бар (с уплотнением Co-Seal);
- Простота обслуживания;
- Возможность панельного монтажа.

Габаритные размеры мембранных клапанов Speedivalve



	A	B	C	D	E	F	G	H
SP10K	71	64	33,5	42	60	NW10	8	43
SP16K	71	64	33,5	42	80	NW16	8	43
SP25K	123	111	51	67	100	NW25	12	72
SP40K	130	-	-	105	130	NW40	-	96

ТЕХНИЧЕСКИЕ ДАННЫЕ

Молекулярная проводимость SP10K, SP16K SP25K SP40K	1,7 л/с 9,0 л/с 23,3 л/с
Верхний предел давления	9 бар
Уровень течи Корпус клапана (общий и через седло) Муфта	1×10^{-6} мбар·л/с ($7,5 \times 10^{-7}$ Торр·л/с) 1×10^{-7} мбар·л/с ($7,5 \times 10^{-8}$ Торр·л/с)
Рабочая температура	0 – +40°C
Температура хранения	-10 – +40°C
Температура прогрева	60°C
Толщина монтажной панели	3 мм
Вес SP10K SP16K SP25K SP40K	260 г 240 г 760 г 2300 г
Конструкционные материалы Корпус Ручка и крышка Диафрагма	Алюминиевый сплав BS1490 Стеклопластик Нитрил или фторэластомер

ИНФОРМАЦИЯ ДЛЯ РАЗМЕЩЕНИЯ ЗАКАЗА

ОПИСАНИЕ ПРОДУКЦИИ	НОМЕР ПО КАТАЛОГУ
Speedivalve SP10K	
Диафрагма из нитрила	C33105000
Диафрагма из фторэластомера	C33155000
Speedivalve SP16K	
Диафрагма из нитрила	C33205000
Диафрагма из фторэластомера	C33255000
Speedivalve SP25K	
Диафрагма из нитрила	C33305000
Диафрагма из фторэластомера	C33355000
Speedivalve SP40K	
Диафрагма из нитрила	C33405000
Диафрагма из фторэластомера	C33455000
ЗАПЧАСТИ	
Диафрагмы для Speedivalve SP10K и SP16K	
Нитрил	C33105800
Фторэластомер	C33155800
Диафрагмы для Speedivalve SP25K	
Нитрил	C33305800
Фторэластомер	C33355800
Диафрагмы для Speedivalve SP40K	
Нитрил	C33405800
Фторэластомер	C33455800

Дополнительную информацию Вы можете получить у специалистов ЗАО «Интек Аналитика» в Вашем регионе.