



IPVA10ЕК КЛАПАНЫ НАПУСКА

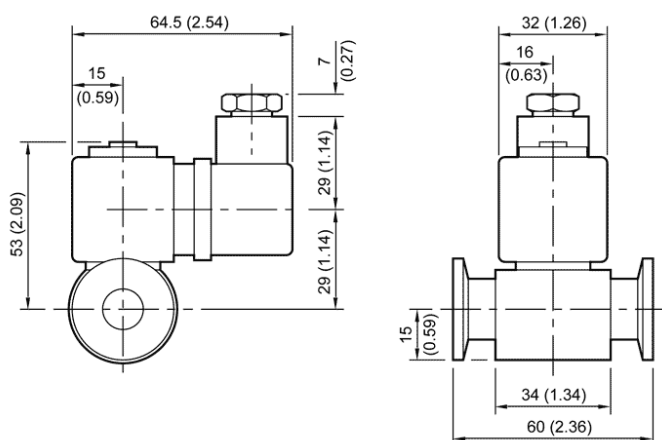


Клапаны напуска IPVA10ЕК предназначены для автоматического напуска атмосферного воздуха или другого газа в вакуумную систему. Открытие/закрытие клапана осуществляется благодаря наличию электромагнитного привода. Клапаны IPVA10ЕК выпускаются в двух вариантах исполнения: нормально закрытые и нормально открытые клапаны.

Достоинства

- Нормально закрытое и нормально открытое исполнение;
- Небольшие габариты;
- Защищенный корпус;
- Широкий диапазон напряжений питания;
- Долгий межсервисный интервал.

Габаритные размеры клапана напуска IPVA10ЕК



ТЕХНИЧЕСКИЕ ДАННЫЕ

Рабочая температура	-20 - +55°C
Температура напускаемого газа	-10 - +130°C
Скорость напуска	10 л за 12 с
Время отклика	30 мс
Частота срабатывания	100 мин ⁻¹
Расчетный срок службы до первого обслуживания	10 ⁵ циклов
Уровень течи	1×10 ⁻⁹ мбар·л/с (7,5×10 ⁻¹⁰ Торр·л/с)
Напряжение питания	110 В, 240 В переменного тока 1-ф, 50/60 Гц или 24 В постоянного тока
Разброс напряжения переменный ток	-10 – +10%
постоянный ток	-5 – +10%
Потребляемая мощность переменный ток	9,3 ВА (открытие), 6,3 ВА (удержание)
постоянный ток	5 Вт
Степень защиты корпуса от внешних воздействий	IP65
Вес	310 г
Конструкционные материалы	
Корпус	Алюминий
Уплотняющий узел	Фторэластомер
Механизм	Нержавеющая сталь
Обмотка	Класс F

ИНФОРМАЦИЯ ДЛЯ РАЗМЕЩЕНИЯ ЗАКАЗА

ОПИСАНИЕ ПРОДУКЦИИ	НОМЕР ПО КАТАЛОГУ
IPVA10ЕК, нормально открытые	
240 В переменного тока	C41721000
110 В переменного тока	C41722000
24 В постоянного тока	C41723000
IPVA10ЕК, нормально закрытые	
240 В переменного тока	C41731000
110 В переменного тока	C41732000
24 В постоянного тока	C41733000

г. Санкт-Петербург
197374, ул. Оптиков, д.4, корп.2, лит. А, оф.209
Тел.: +7 (812) 493-24-80;
Факс: +7 (812) 493-24-82

г. Москва
107045, Ащеулов пер., д.9, оф.1
Тел./Факс: +7 (495) 725-24-80

г. Зеленоград
124460, проезд 4922, д. 4, стр. 5
Тел./Факс: +7 (495) 725-24-80

г. Новосибирск
630007, ул. Коммунистическая, д.35, корп. 3, оф. 13а
Тел./Факс: +7 (383) 328-13-67