



## Диафрагменные вакуумные клапаны VAT Серия 220

VAT Серия 220 – это ручной диафрагменный вакуумный клапан с кованным корпусом и надежным приводом для перекрытия и дросселирования как форвакуумных магистралей, так и трубопроводов с избыточным давлением до 5 бар (абс). Отсечным элементом клапана является эластичная мембрана. Клапан приводится в действие с помощью резьбовой рукоятки, которая через шток вытягивает мембрану до полусферической формы и, тем самым, изменяет проходное сечение клапана. Помимо обеспечения крайних положений клапана (открыт/закрыт) эластичная мембрана позволяет грубо дросселировать поток газа или жидкости. Данная модель клапана с фланцами NW16, NW25 и NW40 является наиболее бюджетным вариантом по сравнению со своими аналогами.

### Материал корпуса

Алюминий



### Информация для заказа

Клапан с ручным приводом  
рукоятка

DN		Номер заказа	
мм	дюйм	Клапан ISO-KF	Запасная диафрагма
16	5/8	22024-KA01	100618-01
25	1	22028-KA01	100619-01
40	1 1/2	22032-KA01	100620-01

### Технические данные

Уровень течи: корпус клапана, уплотнение седла клапана	$< 1 \times 10^{-9}$ мбар·л/с
Диапазон давления	$1 \times 10^{-7}$ мбар ... 5 бар (абс)
Перепад давления на тарелке	$\leq 1,2$ бар
Количество срабатываний до первого обслуживания	20 000
Температура <sup>1)</sup>	
– Корпус клапана	$\leq 100$ °C

**г. Санкт-Петербург**  
197374, ул. Оптиков, д.4, корп.2, лит. А, оф.209  
Тел.: +7 (812) 493-24-80;  
Факс: +7 (812) 493-24-82

**г. Москва**  
107045, Ащеулов пер., д.9, оф.1  
Тел./Факс: +7 (495) 725-24-80

**г. Зеленоград**  
124498, проезд 4922, д. 4, стр. 5  
Тел./Факс: +7 (495) 725-24-80

**г. Новосибирск**  
630007, ул. Коммунистическая, д.35,  
корп. 3, оф. 13а  
Тел./Факс: +7 (383) 328-13-67

**INTECH**

www.intech-group.ru

– Привод	≤ 50 °С
Материал	
– Корпус клапана	EN AW-6060 (3.3206), -6061 (3.3211), -6063 (3.3206, -6082 (3.2315)
– Привод	Пластик (POM)
Уплотнение: диафрагма	FKM (Viton®)
Положение при монтаже	Любое
Индикатор положения	Визуальный (механический)
Проводимость в молекулярном режиме	
– DN 16 / 25 / 40	2 / 5 / 17 л/с
Обороты рукоятки за такт	
– DN 16 / 25 / 40	3,5 / 5 / 6,5
Вес	
– DN 16	0,16 кг
– DN 25	0,50 кг
– DN 40	1,20 кг

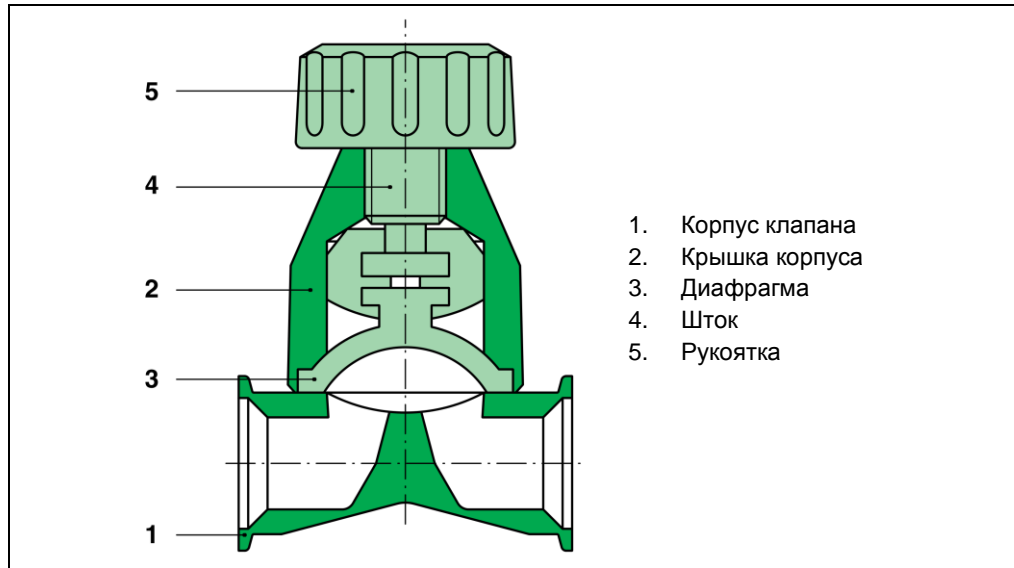
1) Максимальные значения: в зависимости от условий эксплуатации и уплотнительных материалов

## Особенности

Материал корпуса: алюминий

Надежный вакуумный клапан

Простая замена диафрагмы



## Запасные части

### – Запасная диафрагма

См. информацию для заказа

### г. Санкт-Петербург

197374, ул. Оптиков, д.4, корп.2, лит. А, оф.209  
Тел.: +7 (812) 493-24-80;  
Факс: +7 (812) 493-24-82

### г. Москва

107045, Ащеулов пер., д.9, оф.1  
Тел./Факс: +7 (495) 725-24-80

### г. Зеленоград

124498, проезд 4922, д. 4, стр. 5  
Тел./Факс: +7 (495) 725-24-80

### г. Новосибирск

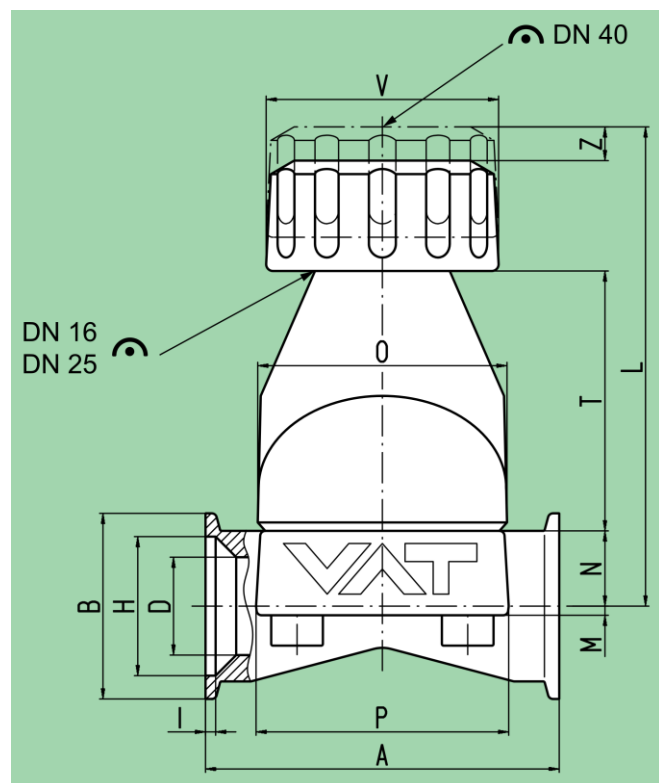
630007, ул. Коммунистическая, д.35,  
корп. 3, оф. 13а  
Тел./Факс: +7 (383) 328-13-67



**INTECH**

www.intech-group.ru

## Габаритные размеры



DN	мм	16	25	40
	дюймы	5/8	1	1½
A	мм	52	80	105
B	мм	30	40	55
D	мм	15	19	29
H	мм	17,20	26,20	41,20
I	мм	3	3	3
L	мм	66,50	111	132
M	мм	10	2	2,70
N	мм	10	14	22,30
O	мм	32 × 32	54 × 54	74 × 79
P	мм	32 × 32	54 × 54	75 × 80
T	мм	27,50	56	77
V	мм	30	47,50	69
Z	мм	5,50	10	–

☉ - Механическая индикация положения

### г. Санкт-Петербург

197374, ул. Оптиков, д.4, корп.2, лит. А, оф.209  
Тел.: +7 (812) 493-24-80;  
Факс: +7 (812) 493-24-82

### г. Москва

107045, Ащеулов пер., д.9, оф.1  
Тел./Факс: +7 (495) 725-24-80

### г. Зеленоград

124498, проезд 4922, д. 4, стр. 5  
Тел./Факс: +7 (495) 725-24-80

### г. Новосибирск

630007, ул. Коммунистическая, д.35,  
корп. 3, оф. 13а  
Тел./Факс: +7 (383) 328-13-67