

Вакуумные шаровые клапаны VAT Серия 218

Вакуумные шаровые клапаны с ручным приводом VAT Серия 218 являются надежными и недорогими решениями для различных приложений. Клапаны выполнены из никелированной латуни, имеют уплотнения из фторопласта. Выпускаются со стандартным типом фланца размера от DN10 ISO-KF до DN40 ISO-KF, работают в диапазоне от 1×10^{-5} мбар до 5 бар (абс.). Вакуумный шаровый клапан VAT Series 218 обладает небольшим внутренним объемом. Использование при давлениях больше 1 бар требует наличия металлических хомутов и уплотнений типа Co-seal.

Материал корпуса

Никелированная латунь

Преимущества

Износостойкий и экономически выгодный

Простое открытие и закрытие с помощью ручки

Беспрепятственный проход клапана
(оптически прозрачный в открытом положении)



Информация для заказа

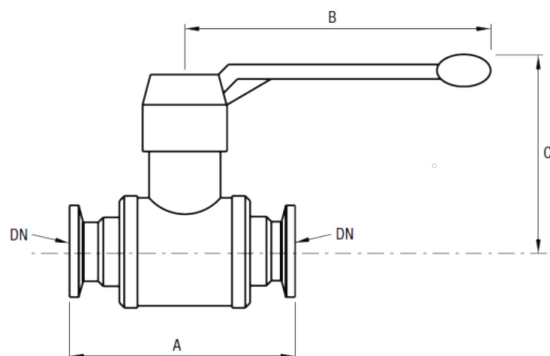
Вакуумное соединение	DN10 ISO-KF	DN16 ISO-KF	DN25 ISO-KF	DN40 ISO-KF
Номер для заказа	21820-KX01-000	21824-KX01-000	21828-KX01-000	21832-KX01-000

Технические характеристики

Вакуумное соединение		DN10 ISO-KF	DN16 ISO-KF	DN25 ISO-KF	DN40 ISO-KF
Уровень течи	мбар·л/с	1×10^{-5}	1×10^{-5}	1×10^{-5}	1×10^{-5}
Проводимость в молекулярном режиме	л/с	1,5	3	9	30
Диапазон давления	мбар/бар мин/макс	$1 \times 10^{-5} / 5$ (абс)	$1 \times 10^{-5} / 5$ (абс)	$1 \times 10^{-5} / 5$ (абс)	$1 \times 10^{-5} / 5$ (абс)
Температура прогрева	°C	80	80	80	80
Уплотнения		PTFE	PTFE	PTFE	PTFE
Вес	кг	0,20	0,29	0,74	1,55



Основные габаритные размеры



DN	A, мм	B, мм	C, мм
DN 10 ISO-KF	75	83	47
DN 16 ISO-KF	100	95	51
DN 25 ISO-KF	130	110	64
DN 40 ISO-KF	160	160	85