

**Угловые и проходные малогабаритные клапаны VAT Серия 216 DN 16 – 40**

Серия клапанов VAT Серия 216 включает в себя угловые и проходные клапаны с ручным приводом в исполнении из алюминия и нержавеющей стали с диаметром условного прохода от 16 мм до 40 мм и фланцем ISO-KF. Клапаны работают в диапазоне давлений от  $1 \times 10^{-8}$  мбар до 4 бар и обладают величиной утечки  $1 \times 10^{-9}$  мбар·л/с. Открытие / закрытие клапана осуществляется посредством поворота рукоятки на 130°. Уплотнение ввода движения клапана реализовано посредством сильфона из нержавеющей стали. Благодаря компактным размерам, простой усовершенствованной конструкции и индустриального дизайна, клапаны идеально подходят для решения широкого спектра задач в научных, полупроводниковых и промышленных приложениях, в числе которых изоляция вакуумных датчиков, байпас, продувка оборудования.

**Материал корпуса**

Алюминий

Нержавеющая сталь

**Преимущества**

Эргономичная конструкция рукоятки

Индикатор положения

Быстрое срабатывание клапана, посредством поворота рукоятки на 130°

Сильфон из нержавеющей стали

Простота обслуживания, быстрая замена сильфона и уплотнения

Высокая стойкость к перепадам давления

Высокая пропускная способность для быстрой откачки или продувки

Длительный срок службы и низкая стоимость обслуживания

**Информация для заказа углового клапана**

| Вакуумное соединение               | DN 16 ISO-KF   |                | DN 25 ISO-KF   |                | DN 40 ISO-KF   |                |
|------------------------------------|----------------|----------------|----------------|----------------|----------------|----------------|
| Материал корпуса алюминий          | 21624-KA04-000 |                | 21628-KA04-000 |                | 21632-KA04-000 |                |
| Материал корпуса нержавеющая сталь |                | 21624-KE04-000 |                | 21628-KE04-000 |                | 21632-KE04-000 |

**Информация для заказа проходного клапана**

| Вакуумное соединение               | DN 16 ISO-KF   |                | DN 25 ISO-KF   |                | DN 40 ISO-KF   |                |
|------------------------------------|----------------|----------------|----------------|----------------|----------------|----------------|
| Материал корпуса алюминий          | 21624-KA04-AAB |                | 21628-KA04-AAB |                | 21632-KA04-AAB |                |
| Материал корпуса нержавеющая сталь |                | 21624-KE04-AAB |                | 21628-KE04-AAB |                | 21632-KE04-AAB |

**г. Санкт-Петербург**197374, ул. Оптиков, д.4, корп.2, лит. А, оф.209  
Тел.: +7 (812) 493-24-80;  
Факс: +7 (812) 493-24-82**г. Москва**107045, Ащеулов пер., д.9, оф.1  
Тел./Факс: +7 (495) 725-24-80**г. Зеленоград**124460, проезд 4922, д. 4, стр. 5  
Тел./Факс: +7 (495) 725-24-80**г. Новосибирск**630007, ул. Коммунистическая, д.35,  
корп. 3, оф. 13а  
Тел./Факс: +7 (383) 328-13-67

**INTECH**

www.intech-group.ru

## Характеристики

| Вакуумное соединение                 |                             | DN 16 ISO-KF                  | DN 25 ISO-KF                  | DN 40 ISO-KF                  |
|--------------------------------------|-----------------------------|-------------------------------|-------------------------------|-------------------------------|
| Ресурс                               | циклы                       | 10 000 <sup>1)</sup>          | 10 000 <sup>1)</sup>          | 10 000 <sup>1)</sup>          |
| Проводимость в молекулярном режиме   |                             |                               |                               |                               |
| - угловой клапан                     | л/с                         | 5                             | 14                            | 45                            |
| - проходной клапан                   | л/с                         | 2,5                           | 7                             | 20                            |
| Уровень течи                         | мбар·л/с                    | $1 \times 10^{-9}$            | $1 \times 10^{-9}$            | $1 \times 10^{-9}$            |
| Диапазон давлений                    | мбар / бар,<br>мин. / макс. | $1 \times 10^{-8}$ / 4 (абс.) | $1 \times 10^{-8}$ / 4 (абс.) | $1 \times 10^{-8}$ / 4 (абс.) |
| Перепад давления на тарелке          |                             |                               |                               |                               |
| - в направлении закрытия             | бар                         | 4                             | 4                             | 2                             |
| - в направлении открытия             | бар                         | 2                             | 2                             | 1,5                           |
| Перепад давления при открытии        | бар                         | 2 <sup>2)</sup>               | 2 <sup>2)</sup>               | 1,5 <sup>2)</sup>             |
| Рабочая температура                  | °С                          | 0 - 50                        | 0 - 50                        | 0 - 50                        |
| Ориентация при монтаже               |                             | любая                         | любая                         | любая                         |
| Уплотнения                           |                             | FKM                           | FKM                           | FKM                           |
| Вес                                  |                             |                               |                               |                               |
| - угловой клапан алюминий            | кг                          | 0.31                          | 0.42                          | 0.85                          |
| - угловой клапан нержавеющая сталь   | кг                          | 0.34                          | 0.49                          | 0.96                          |
| - проходной клапан алюминий          | кг                          | 0.35                          | 0.45                          | 0.90                          |
| - проходной клапан нержавеющая сталь | кг                          | 0.71                          | 1.09                          | 1.83                          |

1) Долговечность оборудования проверена при комнатной температуре, в чистых и статических условиях. Без учета расходных материалов

2) Открытие выше атмосферного давления уменьшает заданный срок службы

## Запасные части

| Вакуумное соединение   | DN 16 ISO-KF | DN 25 ISO-KF | DN 40 ISO-KF |
|--|--------------|--------------|--------------|
| Комплект уплотнений / Уплотнительные кольца для одного клапана | 242324       | 241077       | 241079       |
| Сильфон и комплект уплотнений                                  | 575359       | 575363       | 575364       |

### г. Санкт-Петербург

197374, ул. Оптиков, д.4, корп.2, лит. А, оф.209  
Тел.: +7 (812) 493-24-80;  
Факс: +7 (812) 493-24-82

### г. Москва

107045, Ащеулов пер., д.9, оф.1  
Тел./Факс: +7 (495) 725-24-80

### г. Зеленоград

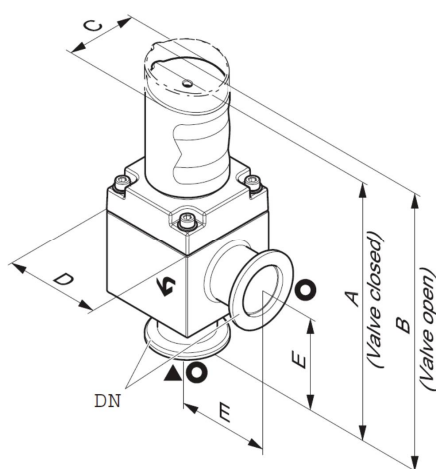
124460, проезд 4922, д. 4, стр. 5  
Тел./Факс: +7 (495) 725-24-80

### г. Новосибирск

630007, ул. Коммунистическая, д.35,  
корп. 3, оф. 13а  
Тел./Факс: +7 (383) 328-13-67

**INTECH**

www.intech-group.ru

**Габаритные размеры Угловой клапан, материал корпуса алюминий**

| DN           | A     | B     | C    | D  | E  | [mm] |
|--------------|-------|-------|------|----|----|------|
| DN 16 ISO-KF | 141.3 | 149.5 | 39.6 | 45 | 40 |      |
| DN 25 ISO-KF | 145.3 | 155.7 | 39.6 | 54 | 50 |      |
| DN 40 ISO-KF | 186.2 | 201.4 | 50   | 69 | 65 |      |

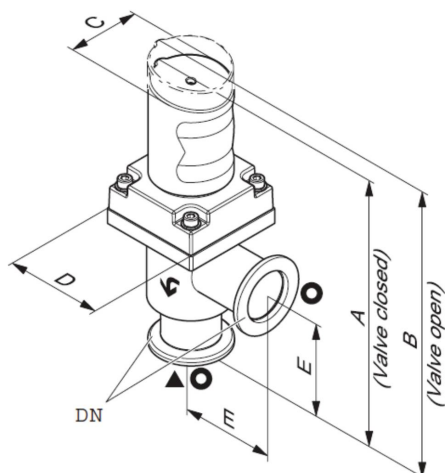
A - клапан закрыт

B - клапан открыт

○ Защитная крышка

▼ Сторона уплотнения седла клапана

↷ Направление потока

**Угловой клапан, материал корпуса нержавеющая сталь**

| DN           | A     | B     | C    | D  | E  | [mm] |
|--------------|-------|-------|------|----|----|------|
| DN 16 ISO-KF | 143,9 | 152,1 | 39,6 | 45 | 40 |      |
| DN 25 ISO-KF | 148,7 | 159,1 | 39,6 | 54 | 50 |      |
| DN 40 ISO-KF | 189,2 | 204,4 | 50   | 69 | 65 |      |

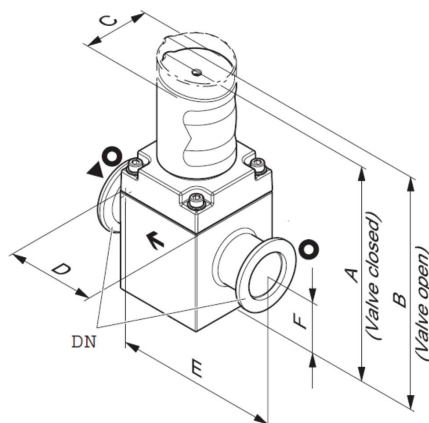
A - клапан закрыт

B - клапан открыт

○ Защитная крышка

▼ Сторона уплотнения седла клапана

↷ Направление потока

**Прходной клапан****Материал корпуса алюминий**

| DN           | A     | B     | C    | D  | E   | F    | [mm] |
|--------------|-------|-------|------|----|-----|------|------|
| DN 16 ISO-KF | 132,4 | 140,6 | 39,6 | 45 | 80  | 18.7 |      |
| DN 25 ISO-KF | 136   | 146,4 | 39,6 | 54 | 100 | 25   |      |
| DN 40 ISO-KF | 174,5 | 189,7 | 50   | 69 | 130 | 30   |      |

**Материал корпуса нержавеющая сталь**

| DN           | A     | B     | C    | D  | E   | F    | [mm] |
|--------------|-------|-------|------|----|-----|------|------|
| DN 16 ISO-KF | 125.4 | 133.6 | 39.6 | 45 | 80  | 20   |      |
| DN 25 ISO-KF | 132   | 142.4 | 39.6 | 54 | 100 | 31.8 |      |
| DN 40 ISO-KF | 166.5 | 181.7 | 50   | 69 | 130 | 40.8 |      |

A - клапан закрыт

B - клапан открыт

○ Защитная крышка

▼ Сторона уплотнения седла клапана

↷ Направление потока

**г. Санкт-Петербург**197374, ул. Оптиков, д.4, корп.2, лит. А, оф.209  
Тел.: +7 (812) 493-24-80;  
Факс: +7 (812) 493-24-82**г. Москва**107045, Ащеулов пер., д.9, оф.1  
Тел./Факс: +7 (495) 725-24-80**г. Зеленоград**124460, проезд 4922, д. 4, стр. 5  
Тел./Факс: +7 (495) 725-24-80**г. Новосибирск**630007, ул. Коммунистическая, д.35,  
корп. 3, оф. 13а  
Тел./Факс: +7 (383) 328-13-67