



Маятниковый клапан больших размеров VAT Серия 168

Высоковакуумный компактный маятниковый затвор из алюминия с большими диаметрами условного прохода. Применяется для изоляции криогенных насосов в процессе производства плоских дисплеев, а так же в процессах нанесения стеклянных и пленочных покрытий. Низкий уровень вибрации при открытии/закрытии. Использование не смазываемого рабочего механизма и витонového уплотнения привода позволяет работать затвору при давлении до 10^{-8} мбар. Витонové уплотнение тарелки и крышки корпуса позволяет осуществлять прогрев затвора до 120°C. Прижим тарелки к корпусу происходит без ее поперечного смещения и истирания уплотнения, помимо этого обеспечивается большое уплотняющее усилие. По желанию клиента в тарелку затвора может быть интегрировано смотровое окно. Доступны затворы с пневматическим и электропневматическим приводом двойного действия с проходным диаметром 400мм и 500мм и фланцами ISO-F, ASA-LP и JIS.

Материал корпуса

Алюминий



Информация для заказа

Клапан с пневматическим приводом

двойного действия
без соленоида,
с индикатором положения

DN		Номер заказа		
мм	дюйм	ISO-F	ASA	JIS
400	16	16852-PA24	по запросу	16852-JA24
500	20	16854-PA24	16854-AA24	16854-JA24

без соленоида, без индикатора положения: 168. . -A14
с соленоидом, с индикатором положения: 168. . -A44 (указать управляющее напряжение)

Клапан с 3-позиционным пневматическим приводом

двойного действия
без соленоида,
с индикатором положения

DN		Номер заказа		
мм	дюйм	ISO-F	ASA	JIS
400	16	16852-PA28	по запросу	16852-JA28
500	20	16854-PA28	16854-AA28	16854-JA28

с соленоидом, с индикатором положения: 168. . -A48 (указать управляющее напряжение)

Запасные части

– Уплотнения

по запросу (указывается номер изготовления клапана)

**Аксессуары**– **Фланцевые соединения**

для установки клапана: см. серию 32

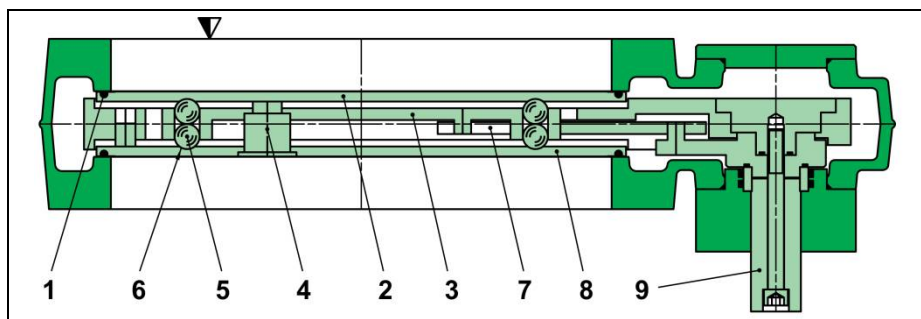
Особенности

Материал корпуса: алюминий

Компактность

Низкий уровень вибрации при открытии / закрытии

Простота обслуживания



- | | |
|-------------------------|-----------------------------------|
| 1. Уплотнение тарелки | 6. Направляющая шариков |
| 2. Тарелка | 7. Рычаг привода |
| 3. Направляющая шариков | 8. Противоположная тарелка |
| 4. Пакет пружин | 9. Вал привода |
| 5. Шариковая пара | ▼ Страна уплотнения седла клапана |

Технические данные

Уровень течи	
– Корпус клапана, седло клапана	$< 1 \cdot 10^{-9}$ мбар·л/с
Диапазон давления	$1 \cdot 10^{-8}$ мбар ... 1,2 бар (абс)
Перепад давления на тарелке	$\leq 1,2$ бар
Перепад давления при открытии	≤ 30 мбар
Количество циклов срабатывания до первого обслуживания	100 000
Температура ⁽¹⁾	
– Корпус клапана	≤ 120 °С
– Привод	≤ 80 °С
– Соленоид	≤ 50 °С
– Индикатор положения	≤ 80 °С
Скорость нагрева / охлаждения	≤ 30 °С/ч
Материал	
– Корпус	EN AC-42100 (3.2371)
– Тарелка	EN AW-6082 (3.2315)
– Ввод (в контакте с рабочей средой)	EN AW-6082 (3.2315), AISI 303 (1.4305)
Уплотнения: крышка корпуса, тарелка, ввод движения	FKM (Viton [®])
Ввод движения	Ввод вращения
Положение при монтаже	Любое
Соленоид	24 В постоянного тока, 5.4 Вт (иное по запросу)
Индикатор положения: характеристики питания	
– Напряжение	≤ 50 В постоянного/переменного тока
– Ток	≤ 3 А
Индикация положения клапана	Визуальная (механическая)

г. Санкт-Петербург197374, ул. Оптиков, д.4, корп.2, лит. А, оф.209
Тел.: +7 (812) 493-24-80;
Факс: +7 (812) 493-24-82**г. Москва**107045, Ащеулов пер., д.9, оф.1
Тел./Факс: +7 (495) 725-24-80**г. Зеленоград**124498, проезд 4922, д. 4, стр. 5
Тел./Факс: +7 (495) 725-24-80**г. Новосибирск**630007, ул. Коммунистическая, д.35,
корп. 3, оф. 13а
Тел./Факс: +7 (383) 328-13-67

**Технические данные**

DN (номинальный вн. диаметр)		Стандартный фланец	Проводимость в молекулярном режиме (зависит от размера и типа фланца)	Минимальная регулируемая проводимость с 3-позиционным пневматическим приводом	Максимальный перепад давления в закрытом положении	Давление сжатого воздуха мин. – макс. (избыточное давление)	Объем пневматического цилиндра	Время закрытия / открытия *)	Масса
мм	дюйм								
		Смотри стр. 4	л/с	л/с	мбар	бар	л	сек	кг
400	16		50 000	150	1 200	5-7	2,0	12	85
457	16		68 000	200	1 200	5-7	3,3	14	125
500	20		90 000	200	1 200	5-7	3,3	14	115

*) Наибольшее время открытия / закрытия с 3-позиционным пневматическим приводом

Опции

Рис. 1

Привод на В-стороне (стандартно)

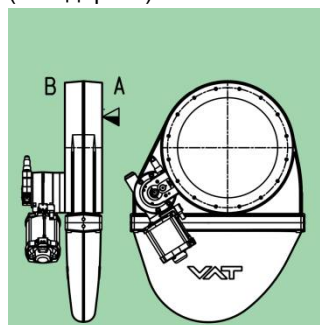
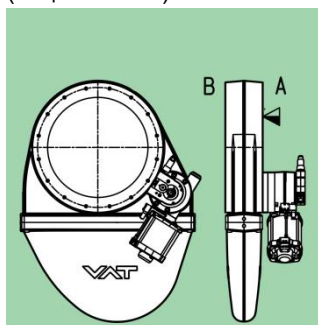


Рис. 2

Привод на А-стороне (опционально)



▼ Страна уплотнения седла клапана

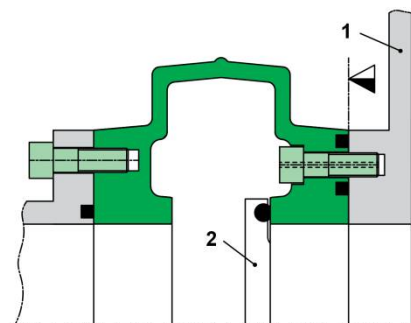
Привод

- Стандартное напряжение соленоида 24 VDC, иное по запросу
- Привод указан на стороне А (Рис. 2)
- На стороне В является стандартным

Клапан

- Другие фланцы по запросу пользователя
- Экран для турбонасосов
- Для непосредственного монтажа в камеру (Рис. 3)
- Дополнительные порты для откачки, продувки и крепления датчиков на корпусе
- Смотровое окно в тарелке

Рис. 3



1. Камера
2. Тарелка

Информация для заказа:

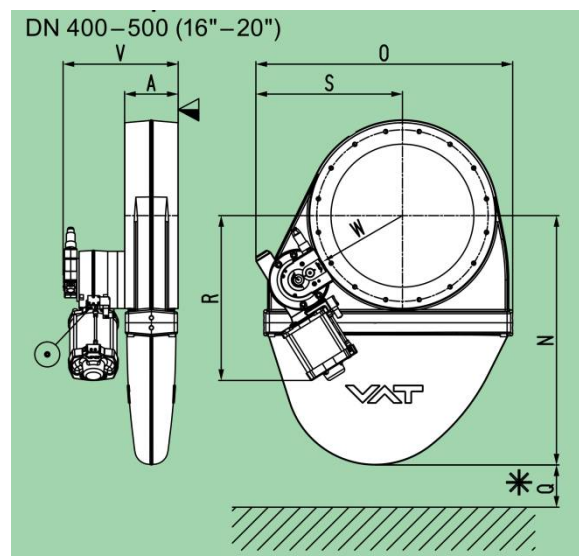
Номер заказа клапана – X
(т.е. 16852-PA24-X, X = окно на тарелке)

**INTECH**

www.intech-group.ru

Основные габаритные размеры

Клапан с пневматическим приводом



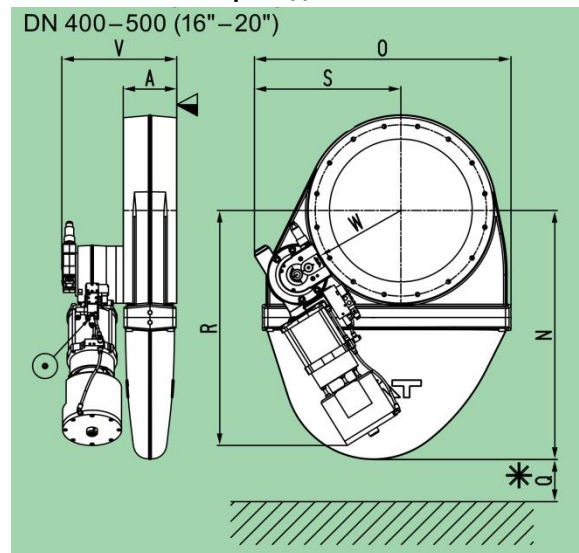
DN	мм	400	500
	дюйм	16	20
A	мм	150	170
N	мм	698	850
O	мм	716	854
Q	мм	200	230
R	мм	461	612
S	мм	410	466
V	мм	322	337
W	мм	260	320

▽ Страна уплотнения седла клапана

* Требуется для демонтажа

⊙ Подключение сжатого воздуха

Клапан с 3-позиционным пневматическим приводом



DN	мм	400	500
	дюйм	16	20
A	мм	150	170
N	мм	698	850
O	мм	716	854
Q	мм	200	230
R	мм	659	805
S	мм	410	466
V	мм	322	337
W	мм	260	320

▽ Страна уплотнения седла клапана

* Требуется для демонтажа

⊙ Подключение сжатого воздуха



г. Санкт-Петербург
197374, ул. Оптиков, д.4, корп.2, лит. А, оф.209
Тел.: +7 (812) 493-24-80;
Факс: +7 (812) 493-24-82

г. Москва
107045, Ащеулов пер., д.9, оф.1
Тел./Факс: +7 (495) 725-24-80

г. Зеленоград
124498, проезд 4922, д. 4, стр. 5
Тел./Факс: +7 (495) 725-24-80

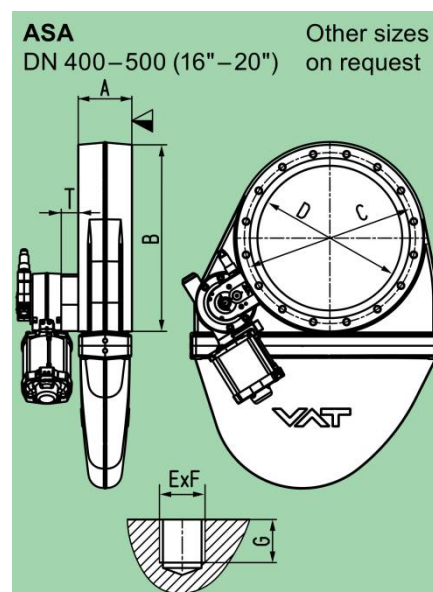
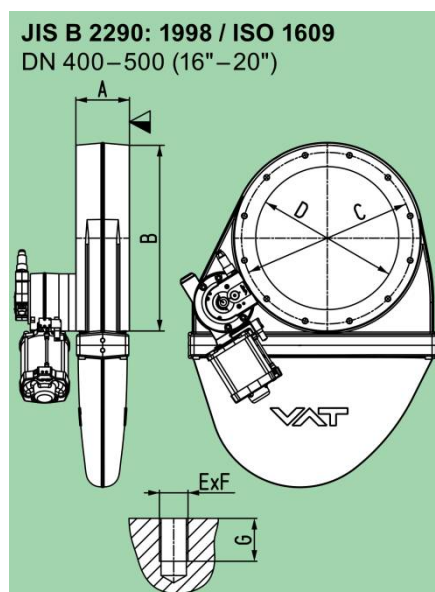
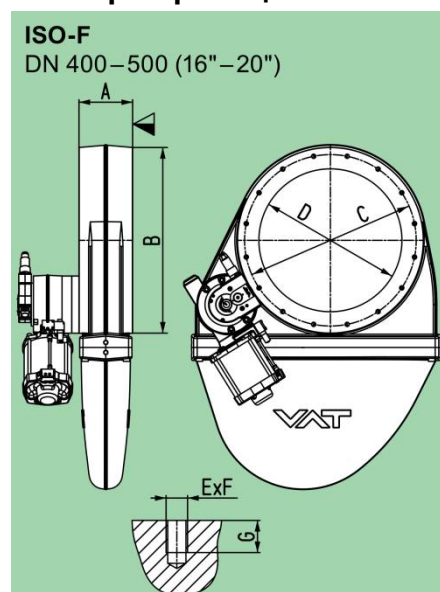
г. Новосибирск
630007, ул. Коммунистическая, д.35,
корп. 3, оф. 13а
Тел./Факс: +7 (383) 328-13-67



INTECH

www.intech-group.ru

Размеры фланцев



N	мм	400	500
	дюйм	16	20
A	мм	150	170
B	мм	520	625
C	мм	480	580
D	мм	400	501,20
E x F		16 x M12	16 x M12
G	мм	18	18

DN	мм	400	500
	дюйм	16	20
A	мм	150	170
B	мм	520	625
C	мм	480	585
D	мм	400	500,20
E x F		12 x M16	16 x M16
G	мм	24	24

Иные размеры по запросу

DN	мм	400	500
	дюйм	16	20
ASA		16	20
ANSI		16	20
A	мм	170	170
B	мм	625	700
C	мм	540	635
D	мм	457,20	500,20
G	мм	20	24
T	мм	-	42

г. Санкт-Петербург

197374, ул. Оптиков, д.4, корп.2, лит. А, оф.209
Тел.: +7 (812) 493-24-80;
Факс: +7 (812) 493-24-82

г. Москва

107045, Ащеулов пер., д.9, оф.1
Тел./Факс: +7 (495) 725-24-80

г. Зеленоград

124498, проезд 4922, д. 4, стр. 5
Тел./Факс: +7 (495) 725-24-80

г. Новосибирск

630007, ул. Коммунистическая, д.35,
корп. 3, оф. 13а
Тел./Факс: +7 (383) 328-13-67