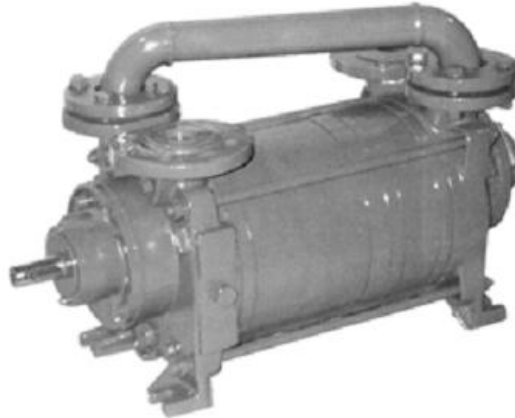




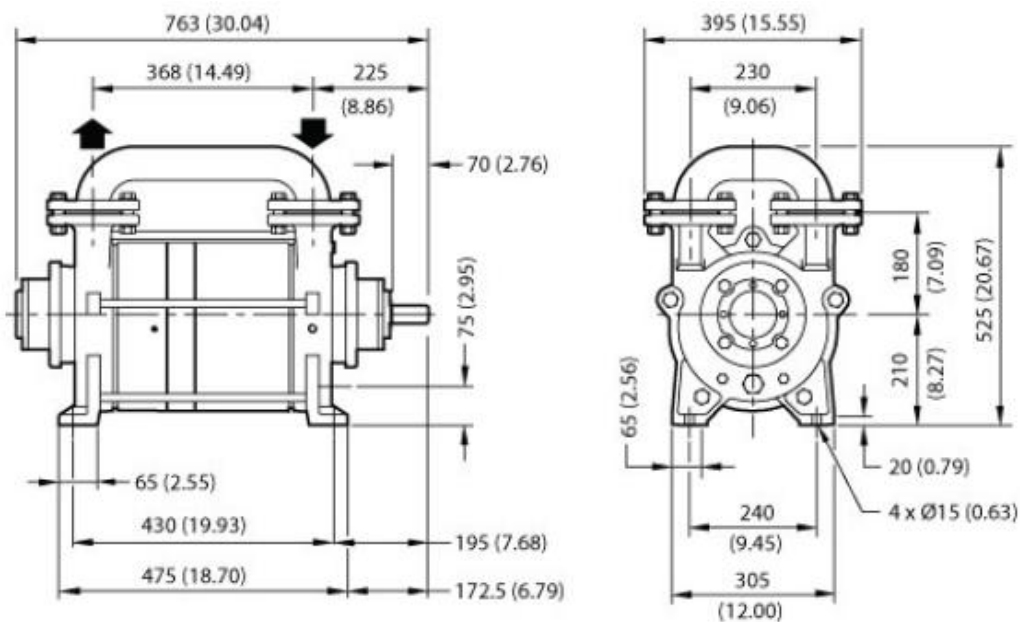
**INTECH**

www.intech-group.ru

## ВАКУУМНЫЙ ВОДОКОЛЬЦЕВОЙ НАСОС LR2S350



### Габаритные размеры



Присоединительный размер впускного/выхлопного отверстий DN50 PN10

#### Санкт-Петербург

197374, ул. Оптиков, д.4, корп.2,  
лит.А, оф.209  
Тел.: +7 (812) 493-24-80;  
Факс: +7 (812) 493-24-82

#### Москва

107045, Ащеулов пер., д.9, оф.1  
Тел./Факс: +7 (495) 236-01-63

#### Зеленоград

124482, Савелкинский пр., д.4,  
оф.2108  
Тел.: +7 (495) 228-07-89

#### Новосибирск

630007, ул. Коммунистическая,  
д.35, корп. 3, оф. 13а  
Тел./Факс: +7 (383) 328-13-67

#### Киев

02660, ул. М.Расковой, д.11,  
оф. 905  
Тел.: +38 (044) 569-84-85;  
Факс: +38 (044) 569-85-86