



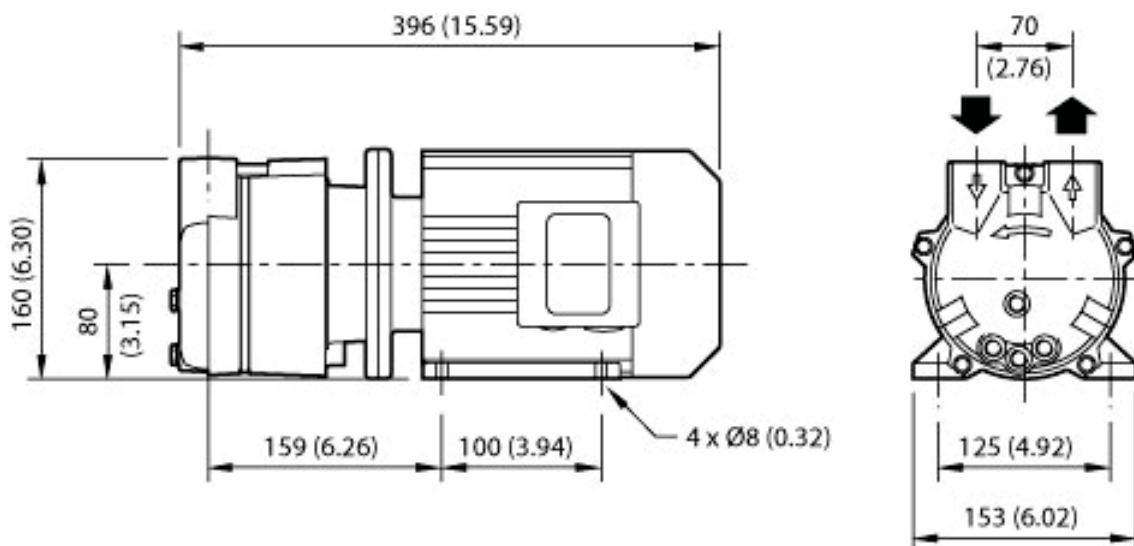
INTECH

www.intech-group.ru

ВАКУУМНЫЙ ВОДОКОЛЬЦЕВОЙ НАСОС LR1M25



Габаритные размеры



Присоединительный размер впускного/выхлопного отверстий DN65 PN10

Санкт-Петербург

197374, ул. Оптиков, д.4, корп.2,
лит.А, оф.209
Тел.: +7 (812) 493-24-80;
Факс: +7 (812) 493-24-82

Москва

107045, Ащеулов пер., д.9, оф.1
Тел./Факс: +7 (495) 236-01-63

Зеленоград

124482, Савелкинский пр., д.4,
оф.2108
Тел.: +7 (495) 228-07-89

Новосибирск

630007, ул. Коммунистическая,
д.35, корп. 3, оф. 13а
Тел./Факс: +7 (383) 328-13-67

Киев

02660, ул. М.Расковой, д.11,
оф. 905
Тел.: +38 (044) 569-84-85;
Факс: +38 (044) 569-85-86