



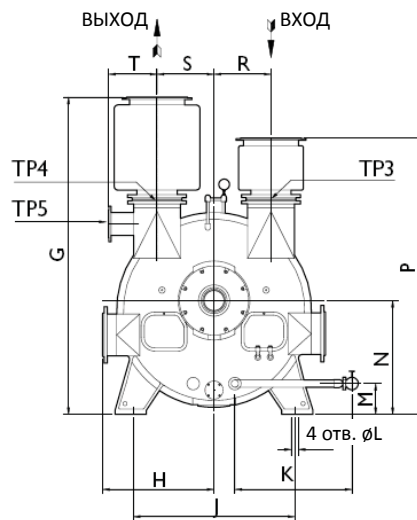
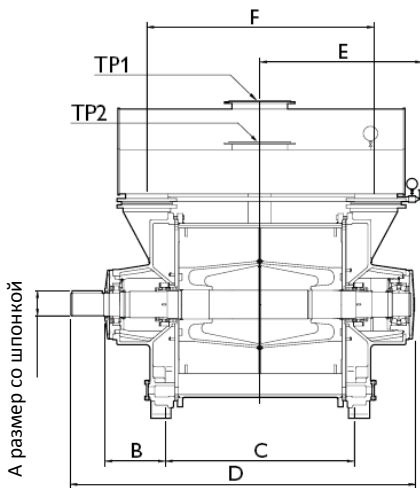
INTECH

www.intech-group.ru

ВАКУУМНЫЙ ВОДОКОЛЬЦЕВОЙ НАСОС ВВН1-В6000



Габаритные размеры



Параметр	Размер (мм)
A (шпонка)	127
B	335
C	1150
D	1985
E	1025
F	1290
G	1570
H	555
J	800
K	503
L	Ø35
M	170
N	560
P	1370
R	285
S	285
T	245
TP1	DN250, PN10
TP2	DN250, PN10
TP3	DN200, PN10
TP4	DN200, PN10
TP5	DN125, PN10

Санкт-Петербург

197374, ул. Оптиков, д.4, корп.2,
лит.А, оф.209
Тел.: +7 (812) 493-24-80;
Факс: +7 (812) 493-24-82

Москва

107045, Ащеулов пер., д.9, оф.1
Тел./Факс: +7 (495) 236-01-63

Зеленоград

124482, Савелкинский пр., д.4,
оф.2108
Тел.: +7 (495) 228-07-89

Новосибирск

630007, ул. Коммунистическая,
д.35, корп. 3, оф. 13а
Тел./Факс: +7 (383) 328-13-67

Киев

02660, ул. М.Расковой, д.11,
оф. 905
Тел.: +38 (044) 569-84-85;
Факс: +38 (044) 569-85-86