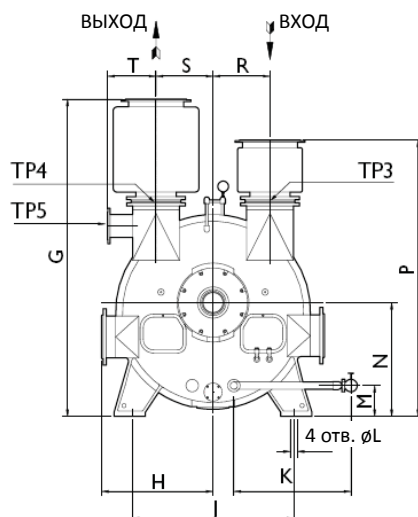
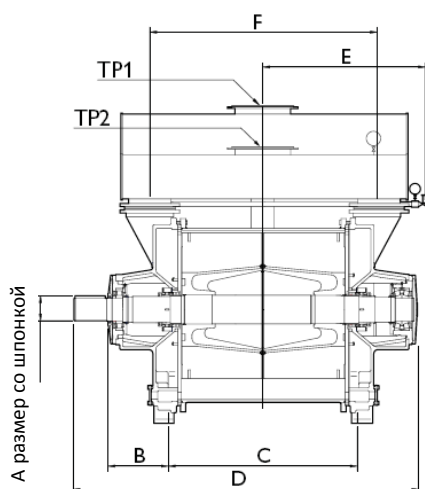


**INTECH**

www.intech-group.ru

ВАКУУМНЫЙ ВОДОКОЛЬЦЕВОЙ НАСОС ВВН1-В15000**Габаритные размеры**

Параметр	Размер (мм)
A (шпонка)	169
B	375
C	1670
D	2730
E	1370
F	1860
G	2160
H	775
J	1120
K	858
L	Ø42
M	215
N	800
P	1875
R	385
S	385
T	285
TP1	DN400, PN10
TP2	DN400, PN10
TP3	DN350, PN10
TP4	DN350, PN10
TP5	DN200, PN10

Санкт-Петербург

197374, ул. Оптиков, д.4, корп.2,
лит.А, оф.209
Тел.: +7 (812) 493-24-80;
Факс: +7 (812) 493-24-82

Москва

107045, Ащеулов пер., д.9, оф.1
Тел./Факс: +7 (495) 236-01-63

Зеленоград

124482, Савелкинский пр., д.4,
оф.2108
Тел.: +7 (495) 228-07-89

Новосибирск

630007, ул. Коммунистическая,
д.35, корп. 3, оф. 13а
Тел./Факс: +7 (383) 328-13-67

Киев

02660, ул. М.Расковой, д.11,
оф. 905
Тел.: +38 (044) 569-84-85;
Факс: +38 (044) 569-85-86