

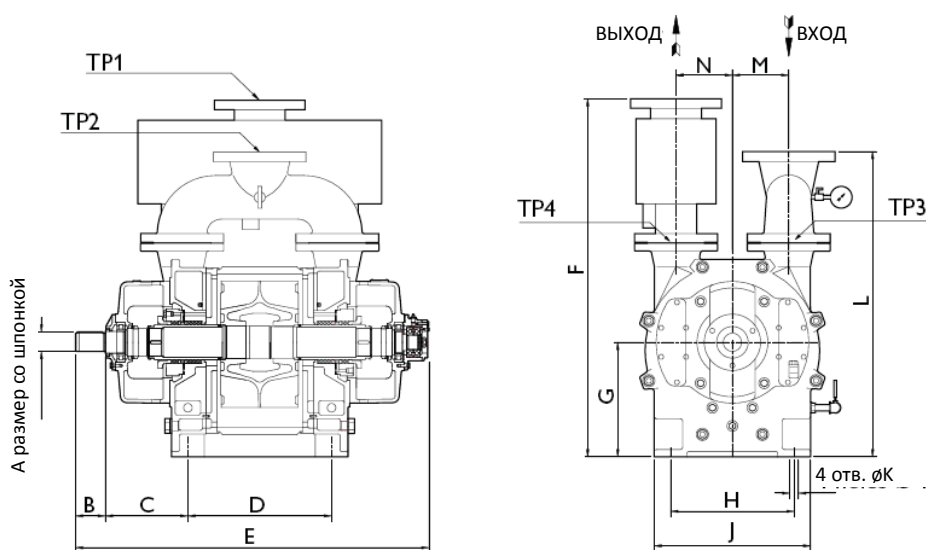
**INTECH**

www.intech-group.ru

ВАКУУМНЫЙ ВОДОКОЛЬЦЕВОЙ НАСОС ВВН1-А1600



Габаритные размеры



| Параметр | Размер (мм) |
|------------|-------------|
| A (шпонка) | 74.5 |
| B | 105 |
| C | 263 |
| D | 525 |
| E | 1237 |
| F | 1245 |
| G | 400 |
| H | 465 |
| J | 570 |
| K | Ø28 |
| L | 1030 |
| M | 215 |
| N | 215 |
| TP1 | DN150, PN10 |
| TP2 | DN150, PN10 |
| TP3 | DN125, PN10 |
| TP4 | DN125, PN10 |

Санкт-Петербург

197374, ул. Оптиков, д.4, корп.2,
лит.А, оф.209
Тел.: +7 (812) 493-24-80;
Факс: +7 (812) 493-24-82

Москва

107045, Ащеулов пер., д.9, оф.1
Тел./Факс: +7 (495) 236-01-63

Зеленоград

124482, Савелкинский пр., д.4,
оф.2108
Тел.: +7 (495) 228-07-89

Новосибирск

630007, ул. Коммунистическая,
д.35, корп. 3, оф. 13а
Тел./Факс: +7 (383) 328-13-67

Киев

02660, ул. М.Расковой, д.11,
оф. 905
Тел.: +38 (044) 569-84-85;
Факс: +38 (044) 569-85-86