

STP1003/STP1003C ТУРБОМОЛЕКУЛЯРНЫЙ НАСОС



STP1003 – это новый вакуумный турбомолекулярный насос с магнитным подвесом ротора. Технологии Edwards позволяют получить наилучшие характеристики для различных процессов откачки. Насос предназначен для высоковакуумной откачки рабочих объемов в полупроводниковой промышленности, машиностроении, в научных приборах, в ускорителях и других системах специального назначения.

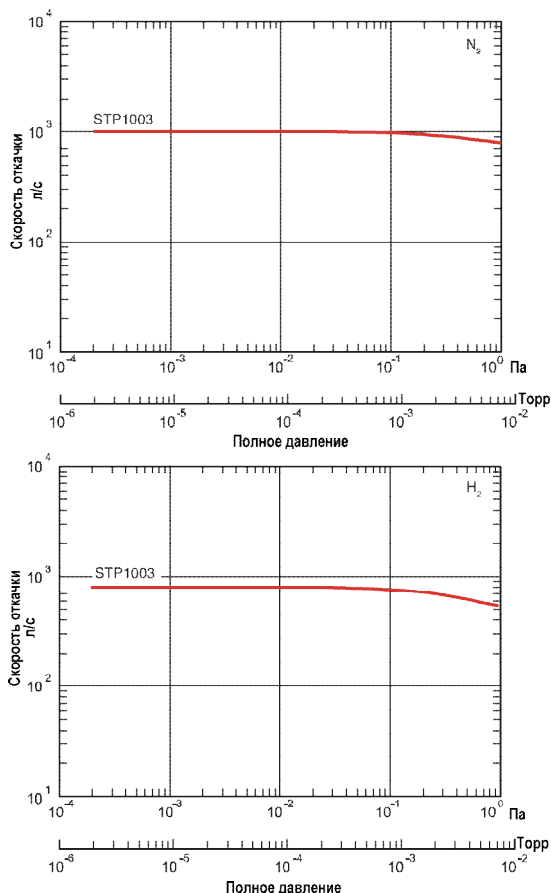
Турбомолекулярные насосы модели STP1003 производятся в двух вариантах исполнения: STP1003 стандартная версия и STP1003C химически стойкая версия.

Достоинства

- Адаптивность;
- Полное отсутствие смазочных материалов;
- Пониженная вибрация;
- Высокая надежность;
- Отсутствие необходимости в обслуживании;
- Компактность.

ТЕХНИЧЕСКИЕ ДАННЫЕ	
Входной фланец	ISO200F/DN200CF
Выходной фланец	KF40
Скорость откачки	
N ₂	1000 л/с
H ₂	800 л/с
Коэффициент компрессии	
N ₂	>10 ⁵
H ₂	>10 ⁵
Предельное остаточное давление (после прогрева)	
Входной фланец стандарта ISO-F	10 ⁻⁷ Па (10 ⁻⁹ Торр)
Входной фланец стандарта CF	10 ⁻⁸ Па (10 ⁻¹⁰ Торр)
Максимально возможное давление на выходе	13 Па (0,1 Торр)
Номинальная скорость вращения	35000 об/мин
Выход на режим	6 мин
Максимальная температура входного фланца	120 °C
Мощность двигателя	0,8 кВт
Вес	31 кг

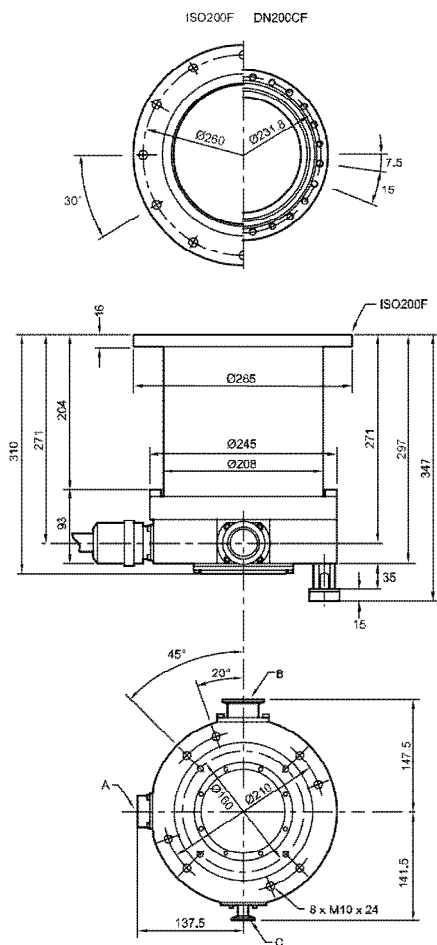
Кривые быстродействия турбомолекулярного насоса модели STP1003



ИНФОРМАЦИЯ ДЛЯ РАЗМЕЩЕНИЯ ЗАКАЗА	
ОПИСАНИЕ ПРОДУКЦИИ	НОМЕР ПО КАТАЛОГУ
STP1003	
ISO200F	YT390Z001
DN200CF	YT39B0010
STP1003C	
ISO200F	YT39B0130
DN200CF	PT39AZ003
Контроллер SCU-800 (блок питания)	YT49Z2Z00
Кабели для подключения насоса к контроллеру	
3 м	B75130050
5 м	B75130020
10 м	B75130060
Кабели питания	
5 м	PT49Y0A00
10 м	PT49Y0A01
Дополнительные возможности	
Контур водяного охлаждения	YT170A001
Вентилятор	
100-120 В	YT011A003
200-240 В	YT011A005
Виброизоляция	
ISO200-K	B58061000

Дополнительную информацию Вы можете получить у специалистов ЗАО «Интек Аналитика» в Вашем регионе.

Габаритные размеры турбомолекулярного насоса модели STP1003



- A** – разъем для подключения контроллера (блока питания)
B – форвакуумное соединение
C – порт продувки (только для С-версии)