

nEXT400 ТУРБОМОЛЕКУЛЯРНЫЙ НАСОС



nEXT400 – это гибридный вакуумный турбомолекулярный насос, пришедший на замену насосу EXT406PX. Насос доступен с ISO160 или CF160 входным фланцем и обладает современной конструкцией ротора, что позволяет достигать лучших показателей скорости откачки и коэффициента компрессии. Насосы серии nEXT имеют магнитный верхний подшипник и керамический легкозаменяемый нижний, при этом замена подшипника занимает не более 5 минут и не требует специальных инструментов и приспособлений. Наличие встроенного контроллера позволяет оптимизировать работу турбомолекулярного насоса для снижения энергопотребления и увеличения срока службы оборудования.

Выпускаются две основные модели насосов серии nEXT400:

- Модель D (Duplex) содержит турбомолекулярные лопатки и механизм скольжения Зигбана, позволяющий работать при более высоких выпускных давлениях, чем простые турбомолекулярные насосы.
- Модель T (Triplex) содержит турбомолекулярные лопатки, механизм скольжения Зигбана и механизм регенерации. Ступень регенерации позволяет работать в бустерном (усиленном) режиме.

Достоинства

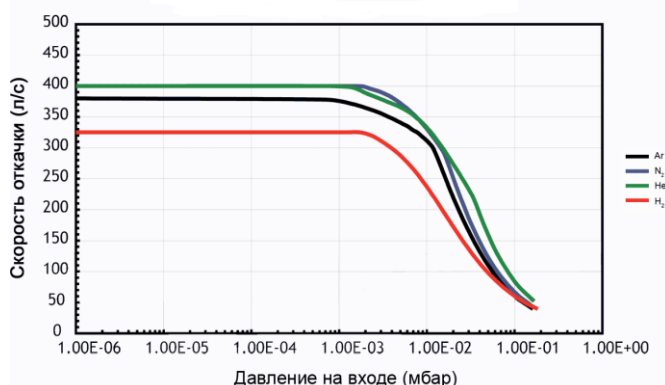
- Высокие показатели скорости откачки и коэффициента компрессии;
- Лёгкое сервисное обслуживание;
- Совместим с контроллерами TAG, TIC Turbo, TIC Turbo&Instrument;
- Компактность.

ТЕХНИЧЕСКИЕ ДАННЫЕ		
Модель	nEXT400D	nEXT400T
Входной фланец	DN160ISO-K / DN160CF	
Выходной фланец	DN25NW	
Порт напуска, порт продувки	1/8" BSP	
Скорость откачки		
N ₂	400 л/с	
He	390 л/с	
H ₂	325 л/с	
Коэффициент компрессии		
N ₂	>10 ¹¹	>10 ¹¹
He	10 ⁸	10 ⁸
H ₂	5·10 ⁵	10 ⁵
Предельное остаточное давление с форвакуумным насосом RV		
Входной фланец стандарта ISO	<1·10 ⁻⁶ Па (7,5·10 ⁻⁹ Торр)	
Входной фланец стандарта CF	<1·10 ⁻⁸ Па (7,5·10 ⁻¹¹ Торр)	
Максимальное давление на выходе		
N ₂	10 ³ Па	20·10 ² Па
He	8,5·10 ² Па	8,5·10 ² Па
H ₂	3·10 ² Па	3·10 ² Па
Рекомендуемый форвакуумный насос*	RV12/nXDS10i	
Способ охлаждения	Воздух/Вода	
Температура окружающей среды для охлаждения воздухом	5 – 35 °С	
Минимальный расход охлаждающей воды (t _{охл.воды} = 15 °С)	15 л/ч	
Диапазон температур охлаждающей воды	10 – 20 °С	
Максимальная температура входного фланца	70 °С	
Номинальная скорость вращения	60000 об/мин	
Скорость вращения в холостом режиме	33000 – 60000 об/мин (42000 об/мин по умолчанию)	
Время разгона до 90% скорости†	180 сек	
Уровень шума на расстоянии 1 м	< 45 дБА	
Рекомендуемый контроллер	TIC Turbo & Instrument Controller 200 W	
Мощность двигателя	20 – 200 Вт (160 Вт по умолчанию)	
Вес (ISO/CF), кг	6,5/9,5	6,8/9,8

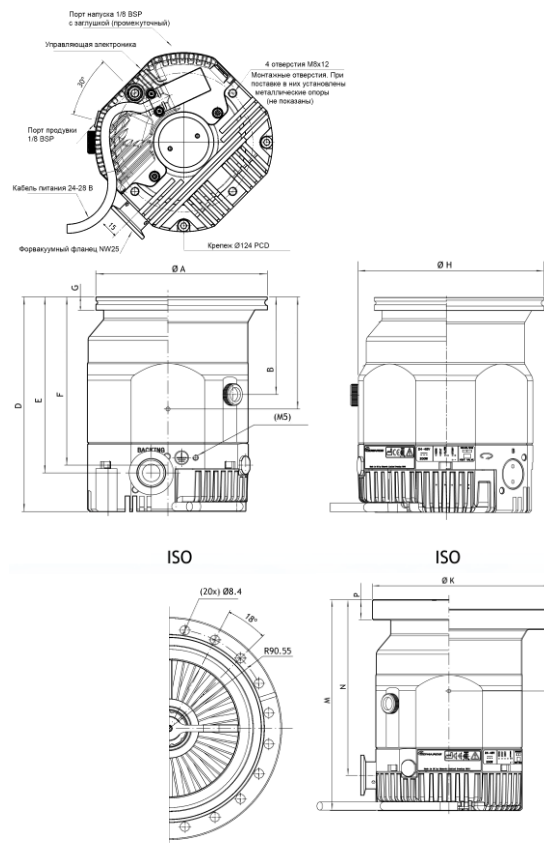
*В зависимости от применения может быть установлен другой форвакуумный насос

†Потребляемая мощность по умолчанию 160 Вт

Кривые быстродействия турбомолекулярного насоса модели nEXT400



Габаритные размеры турбомолекулярного насоса модели nEXT400



ИНФОРМАЦИЯ ДЛЯ РАЗМЕЩЕНИЯ ЗАКАЗА	
ОПИСАНИЕ ПРОДУКЦИИ	НОМЕР ПО КАТАЛОГУ
nEXT400D	
ISO160-K	B83200300
CF160	B83200400
ISO160-K, 80 Вт	B83200301
CF160, 80 Вт	B82200201
nEXT400T	
ISO160-K	B83321300
ISO160-K, 80 Вт	B83321301
Принадлежности	
DX/nEXT соединительный модуль Profibus	D39755000

Дополнительную информацию Вы можете получить у специалистов ЗАО «Интек Аналитика» в Вашем регионе.

CF						
A	B	C	D	E	F	G
179,9	88,7	102	195	159,9	152,8	12
ISO						
H	J	K	L	M	N	P
159,9	87	152	100,4	209,5	174,4	20